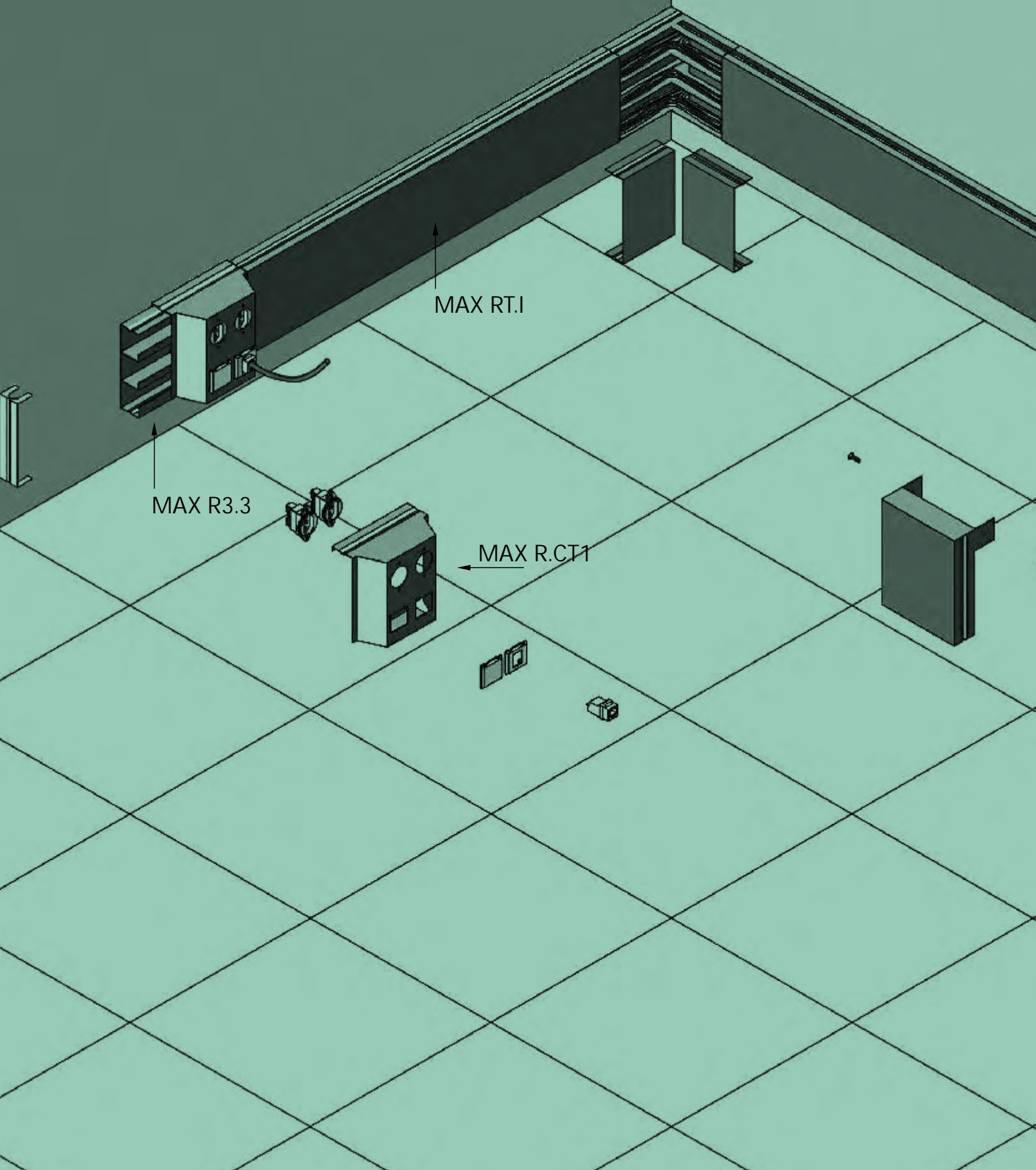


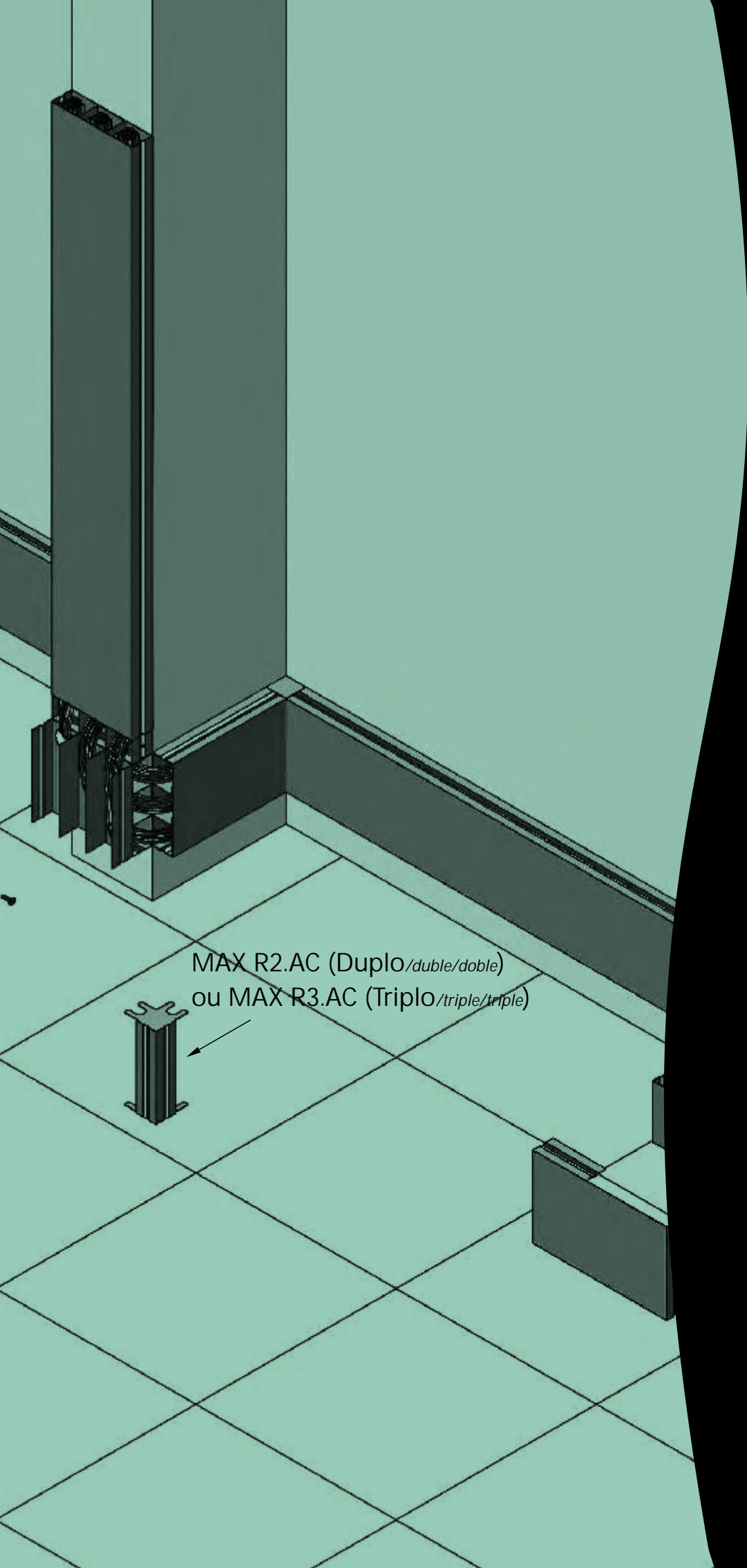
# Rodapés

Baseboard  
Zócalo

Exemplo de aplicação

Application example  
Ejemplo de aplicación





MAX R2.AC (Duplo/duble/doble)  
ou MAX R3.AC (Tripla/triple/triple)

O sistema de rodapé com tampa de pressão é fornecido em aço carbono ou alumínio, permitindo uma modulação conforme o layout do cliente.

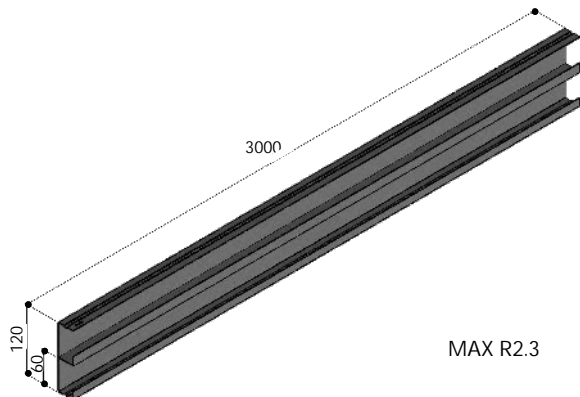
*The baseboard system with pressure cover is provided in carbon steel or aluminum, enabling a modulation according to the layout of the customer.*

*El sistema de zócalo con la tapa de presión es hecho en acero carbono o de aluminio, lo que permite una modulación de acuerdo con el diseño del cliente.*

# Rodapés

Baseboard / Zócalo

## Rodapé Duplo *Double Baseboard* *Zócalo Doble*

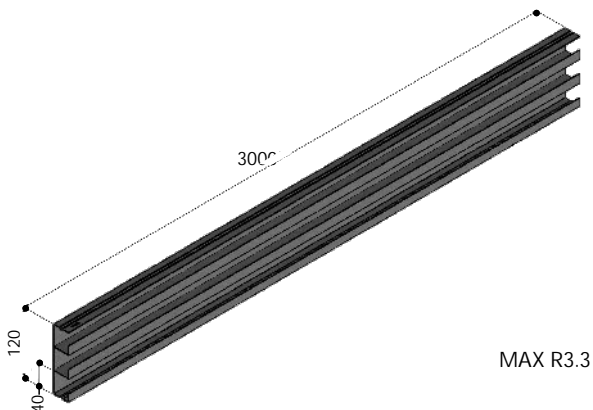


Rodapé Duplo MAX R2.3

*Double Baseboard MAX R2.3*

*Zócalo Doble MAX R2.3*

## Rodapé Triplo *Triple Baseboard* *Zócalo Triple*

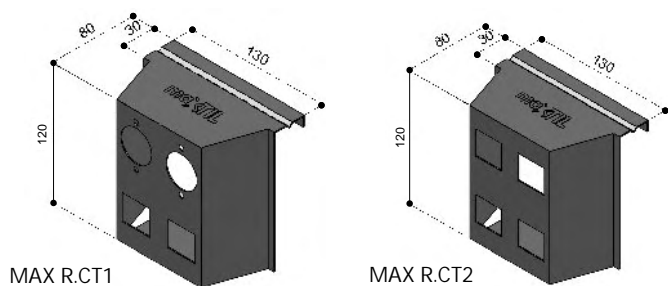


Rodapé Triplo MAX R3.3

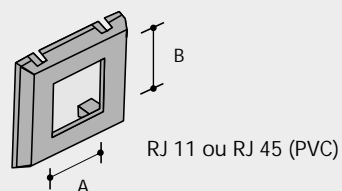
*Triple Baseboard MAX R3.3*

*Zócalo Triple MAX R3.3*

## Caixa para tomada *Box for Outlet* *Caja para Tomacorrientes*



## Suporte para tomada *Outlet brackets* *Soportes para tomacorrientes*



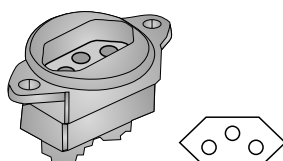
Ref. MAX	A	B
MAX DE.SPT-1	15,5	19
MAX DE.SPT-2	16	17
MAX DE.SPT-3	16,5	20
MAX DE.SPT-4	17	18
MAX DE.SPT-5	19	19
MAX DE.SPT-6	21	20

Observação: Aplicar no suporte angular. Especificar rasgo de acordo com tomada RJ11 (\*1) ou Rj45 (\*2) (não fornecida).

*Note: Apply on the angular bracket. Provide slot according to outlet, RJ11 (\*1) or RJ45 (\*2) (not included)*

*Observación: Aplicar en el soporte angular. Especificar el rasgo de acuerdo con el tomacorrientes RJ11 o Rj45 (\*2) (no suministrado).*

## Tomada Elétrica Monofásica *Monophasic Electrical Outlet* *Tomacorriente Eléctrica Monofásica*



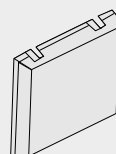
MAX AT.RD2PT.PT  
MAX AT.RD2PT.VM

Observação: Nas cores preto ou vermelho com 10 Amp.

*Note: In black or red colors, 10 Amp.*

*Observación: En los colores negro o rojo con 10 Amp.*

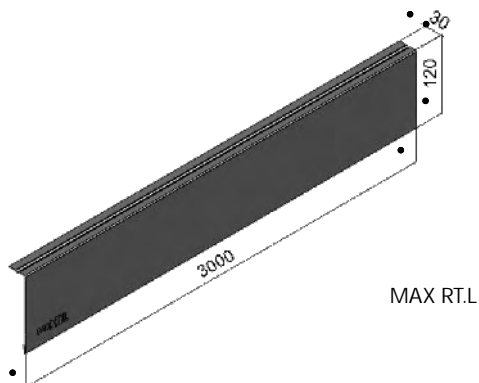
## Tampão (PVC) *PVC cap* *Tapón PVC*



MAX DE.TPVC  
MAX DE.TRPVC

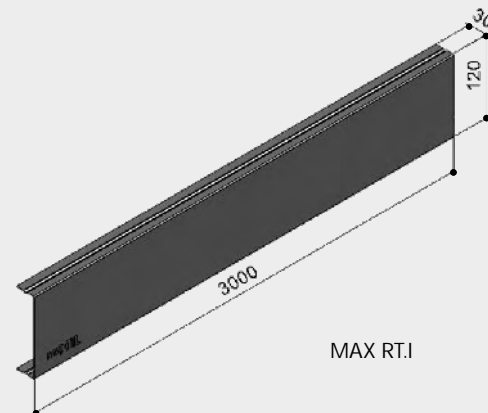
## Tampa Lisa

Smooth Cover  
Tapa Lisa



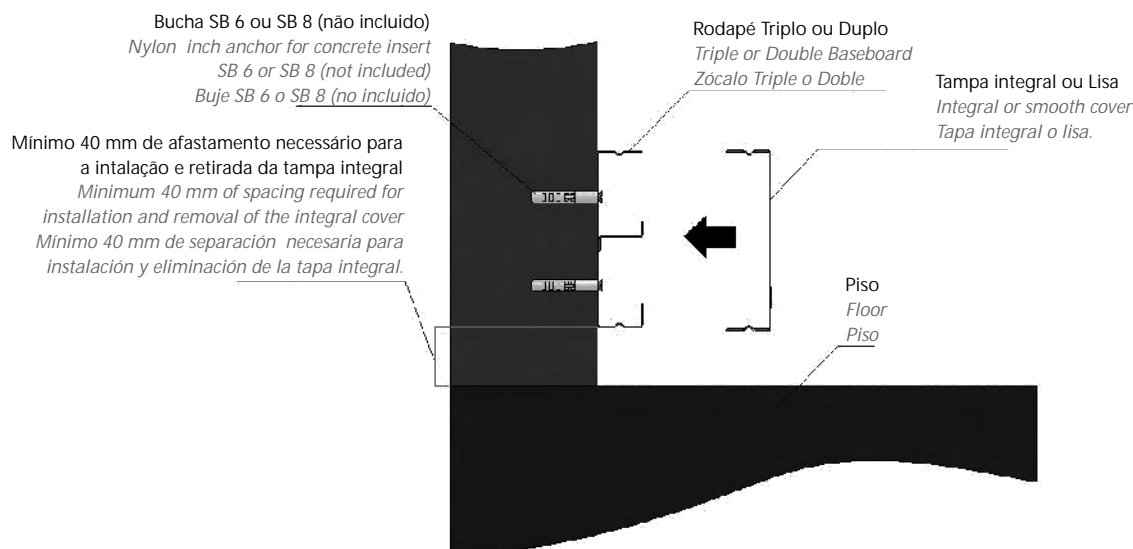
## Tampa Integral

Integral Cover  
Tapa Integral



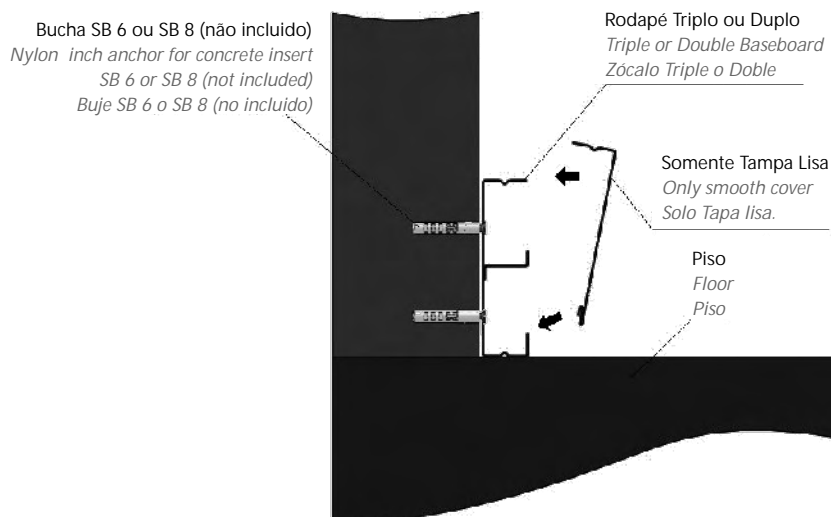
## Montagem - Rodapé Suspenso

Mounting - Suspended Baseboard  
Montaje - Zócalo suspendido



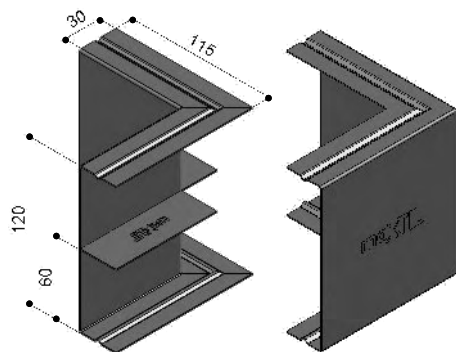
## Montagem - Rodapé Apoiado

Mounting - Backed Baseboard  
Montaje - Zócalo respaldo



## Curva Externa Dupla

Double External Bend  
Curva Externa Doble



MAX R2.CE

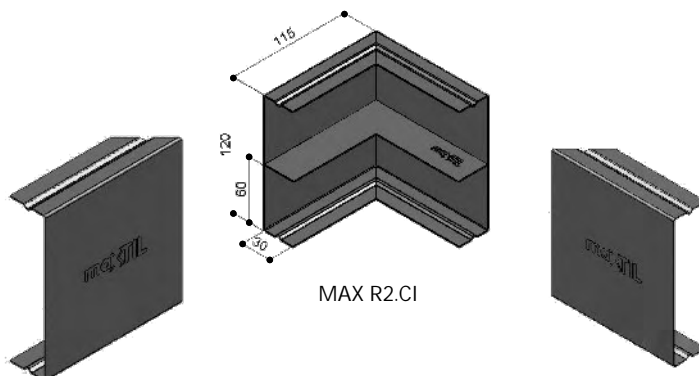
Curva Externa Dupla MAX R2.CE

Double External Bend MAX R2.CE

Curva Externa Doble MAX R2.CE

## Curva Interna Dupla

Double Internal Bend  
Curva Interna Doble



MAX R2.CI

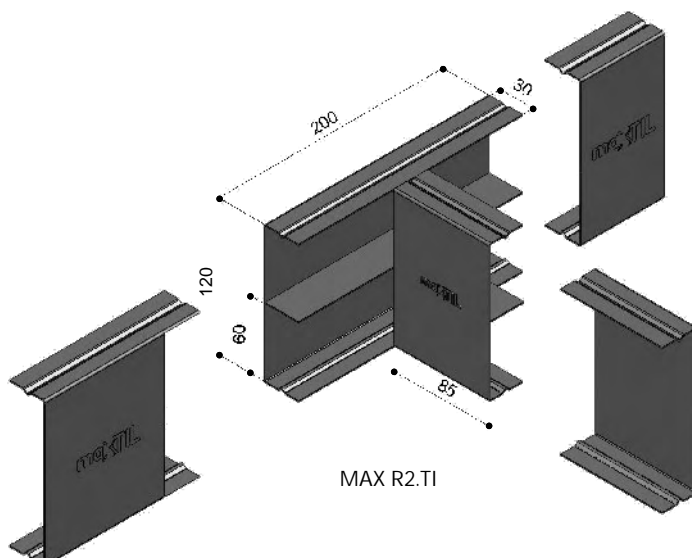
Curva Interna Dupla MAX R2.CI

Double Internal Bend MAX R2.CI

Curva Interna Doble MAX R2.CI

## Tê Intermediário Duplo

Double Intermediary Tee  
Te Intermediário Doble



MAX R2.TI

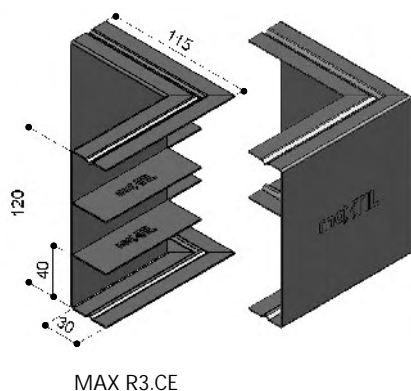
Tê Intermediário Duplo MAX R2.TI

Double Intermediary Tee MAX R2.TI

Te Intermediario Doble MAX R2.TI

## Curva Externa Tripla

*Triple External Bend  
Curva Externa Tripla*



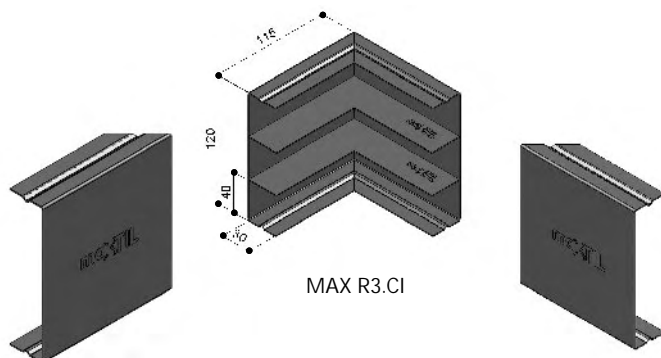
Curva Externa Tripla MAX R3.CE

*Triple External Bend MAX R3.CE*

*Curva Externa Tripla MAX R3.CE*

## Curva Interna Tripla

*Triple Internal Bend  
Curva Interna Tripla*



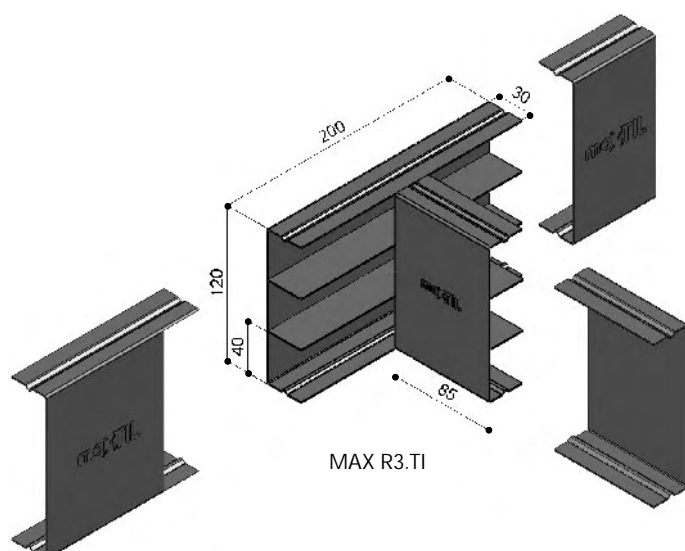
Curva Interna Tripla MAX R3.CI

*Triple Internal Bend MAX R3.CI*

*Curva Interna Tripla MAX R3.CI*

## Tê Intermediário Triplo

*Triple Intermediary Tee  
Te Intermediario Triple*



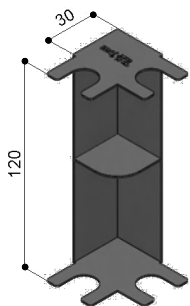
Tê Intermediário Triplo MAX R3.TI

*Triple Intermediary Tee MAX R3.TI*

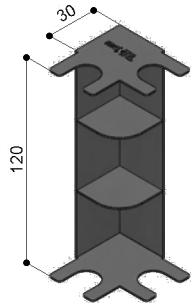
*Te Intermediario Triple MAX R3.TI*

## Arremate de Canto (int./ext.)

Bar Tack Conner (int./ext.)  
Barra de Remate para Rincón (int / ext.)



Duplo/Double/Doble  
MAX R2.AC



Triplo/Triple/Triplo  
MAX R3.AC

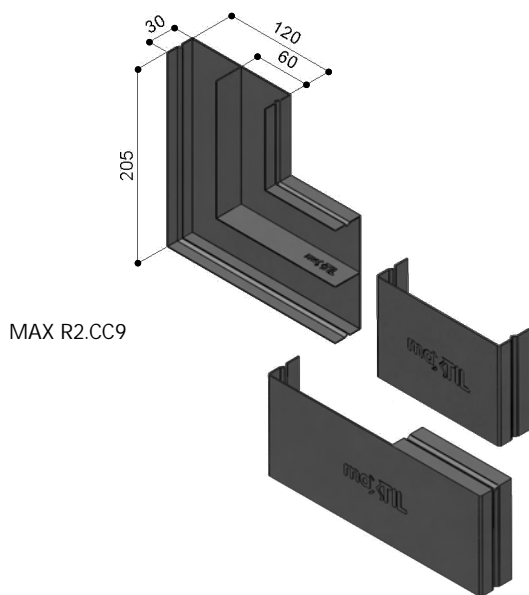
Arremate de Canto Duplo (int./ext.) MAX R2.AC  
Arremate de Canto Triplo (int./ext.) MAX R3.AC

Double Bar Tack Conner (int./ext.) MAX R2.AC  
Triple Bar Tack Conner (int./ext.) MAX R3.AC

Barra de Remate para Rincón Doble (int / ext.) MAX R2.AC  
Barra de Remate para Rincón Triplo (int / ext.) MAX R3.AC

## Curva de Contorno 90° Dupla

90° Double Boundary Bend  
Curva de Contorno 90° Doble



MAX R2.CC9

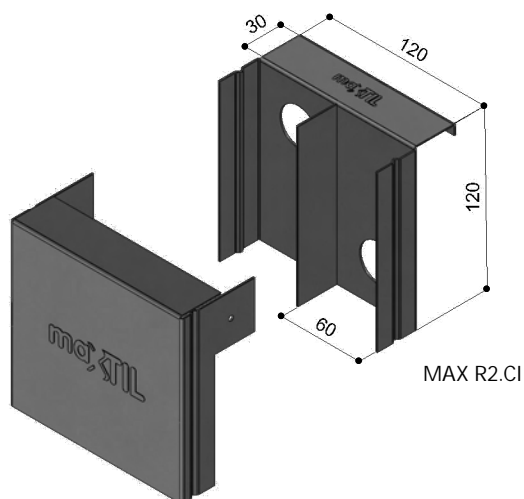
Curva de Contorno 90° Dupla MAX R2.CC9

90° Double Boundary Bend MAX R2.CC9

Curva de Contorno 90° Doble MAX R2.CC9

## Caixa de Interligação Dupla

Double Interconnection Box  
Caja de Interconexión Doble



MAX R2.CI

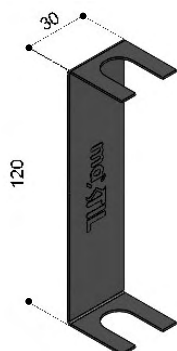
Caixa de Interligação Dupla MAX R2.CI

Double Interconnection Box MAX R2.CI

Caja de Interconexión Doble MAX R2.CI

## Terminal

Terminal  
Terminal



MAX R.T

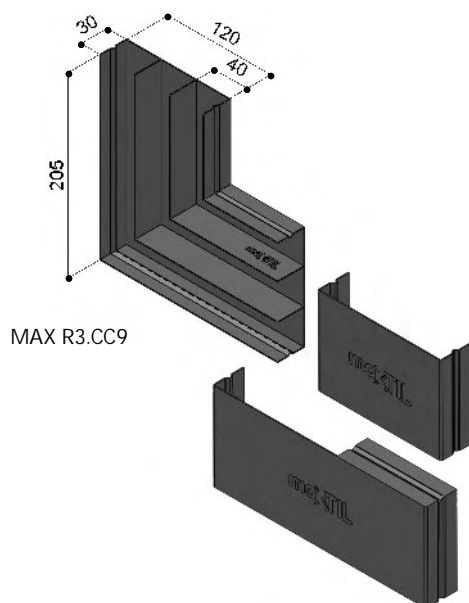
Termina MAX R.T

Terminal MAX R.T

Terminal MAX R.T

## Curva de Contorno 90° Tripla

90° Triple Boundary Bend  
Curva de Contorno 90° Triple



MAX R3.CC9

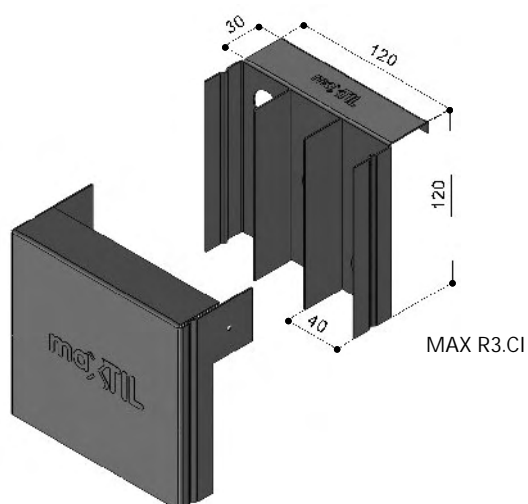
Curva de Contorno 90° Tripla MAX R3.CC9

90° Triple Boundary Bend MAX R3.CC9

Curva de Contorno 90° Triple MAX R3.CC9

## Caixa de Interligação Tripla

Triple Interconnection Box  
Caja de Interconexión Triple



MAX R3.CI

Caixa de Interligação Tripla MAX R3.CI

Triple Interconnection Box MAX R3.CI

Caja de Interconexión Triple MAX R3.CI