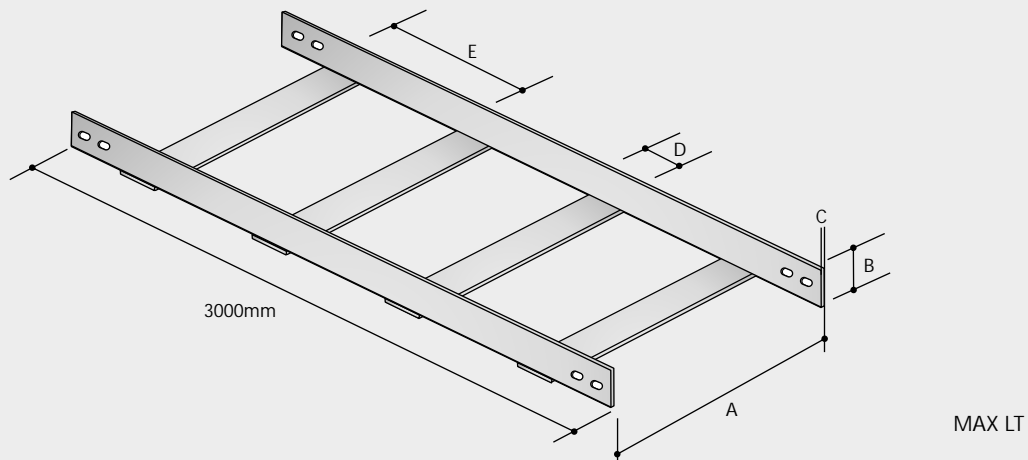


Leito Telecom com Travessas Soldadas

Telecom Tray with Welded crossbars
Soporte Telecom con Travesaños Soldados



Leito Telecom com Travessas Aparafusadas

Telecom Tray with Screwed crossbars
Soporte Telecom con Travesaños Atornillados

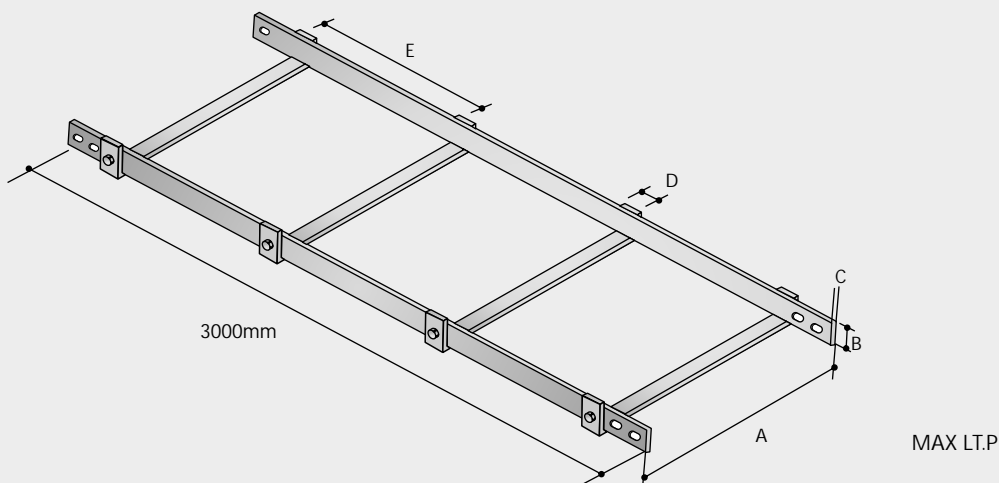


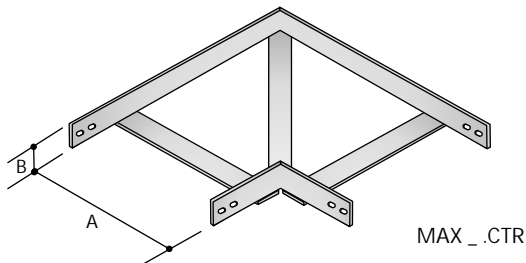
Tabela para leito telecom

Table for Telecom Tray
Tabla para soporte telecom

A	B	C	D	E
100				
200	32	4,7		200mm
300	(1,1/4")	(3/16")		MAX LT1
350			25 (1")	MAX LTP1
400				
500				
600	38	6,35		250mm
700	(1,1/2")	(1/4")		MAX LT2
800				MAX LTP2
1000				

Cotovelo Reto

Straight Elbow
Codo Recto



Cotovelo Reto MAX_.CTR

MAX_.CTR Straight Elbow

Codo Recto MAX_.CTR

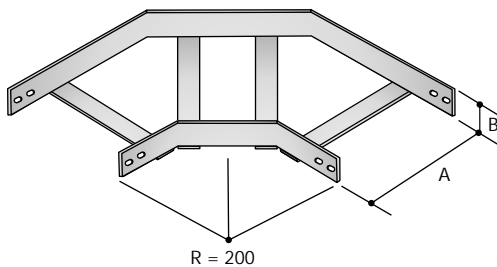
OBS: Indicar sempre travessas aparafusadas ou soldadas

NOTE: always indicate screwed or welded crossbars

NOTA: Indicar siempre travesaños atornillados o soldados

Curva Horizontal

Horizontal Bend
Curva Horizontal



Curva Horizontal 90° MAX_.CH9

Curva Horizontal 45° MAX_.CH4

MAX_.CH9 90° Horizontal Bend

MAX_.CH4 45° Horizontal Bend

Curva Horizontal 90° MAX_.CH9

Curva Horizontal 45° MAX_.CH4

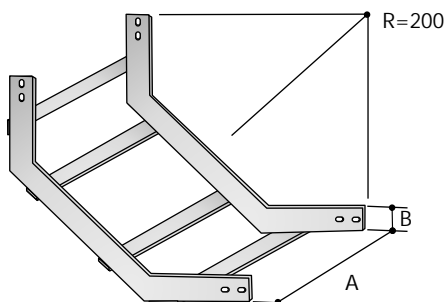
OBS: Indicar sempre travessas aparafusadas ou soldadas

NOTE: always indicate screwed or welded crossbars

NOTA: Indicar siempre travesaños atornillados o soldados

Curva Vertical Interna

Internal Vertical Bend
Curva Vertical Interna



Curva Vertical Interna 90° MAX_.CI9

Curva Vertical Interna 45° MAX_.CI4

MAX_.CI9 90° Internal Vertical Bend

MAX_.CI4 45° Internal Vertical Bend

Curva Vertical Interna 90° MAX_.CI9

Curva Vertical Interna 45° MAX_.CI4

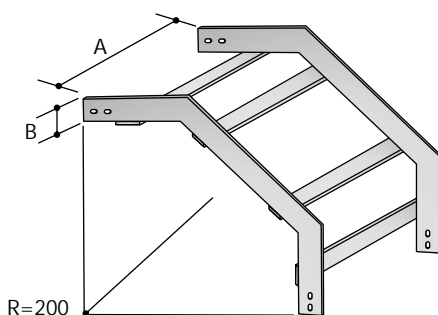
OBS: Indicar sempre travessas aparafusadas ou soldadas

NOTE: always indicate screwed or welded crossbars

NOTA: Indicar siempre travesaños atornillados o soldados

Curva Vertical Externa

External Vertical Bend
Curva Vertical Externa



Curva Vertical Externa 90° MAX_.CE9

Curva Vertical Externa 45° MAX_.CE4

MAX_.CE9 90° External Vertical Bend

MAX_.CE4 45° External Vertical Bend

Curva Vertical Externa 90° MAX_.CE9

Curva Vertical Externa 45° MAX_.CE4

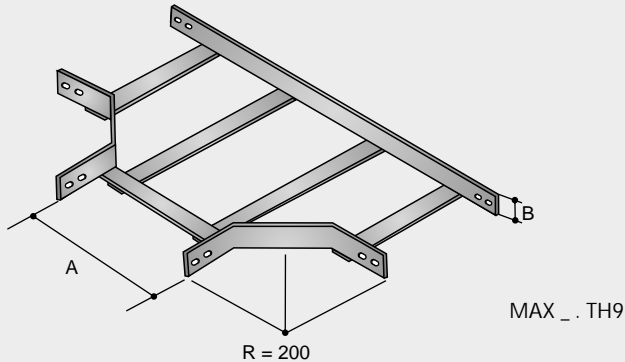
OBS: Indicar sempre travessas aparafusadas ou soldadas

NOTE: always indicate screwed or welded crossbars

NOTA: Indicar siempre travesaños atornillados o soldados

Tê Horizontal

Horizontal Tee
Te Horizontal



Tê Horizontal MAX_ . TH9

MAX_ . TH9 Horizontal Tee

Te Horizontal MAX_ . TH9

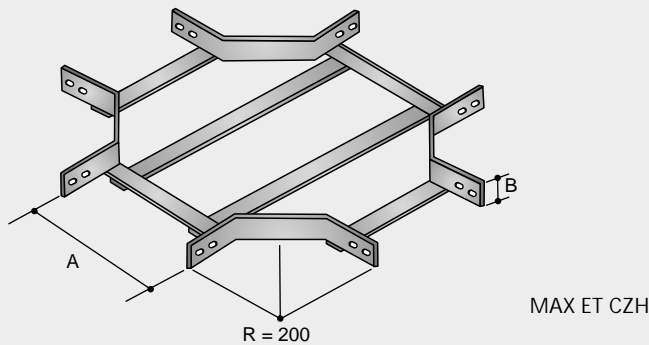
OBS: Indicar sempre travessas aparafusadas ou soldadas

NOTE: always indicate screwed or welded crossbars

NOTA: Indicar siempre travesaños atornillados o soldados

Cruzeta Horizontal

Horizontal Cross
Cruzeta Horizontal



Cruzeta Horizontal MAX ET CZH

MAX ET CZH Horizontal Cross

Cruzeta Horizontal MAX ET CZH

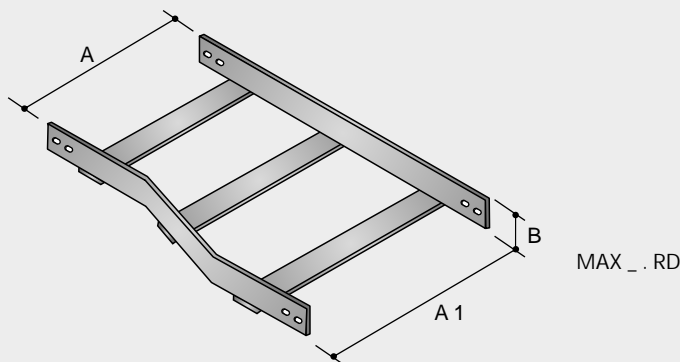
OBS: Indicar sempre travessas aparafusadas ou soldadas

NOTE: always indicate screwed or welded crossbars

NOTA: Indicar siempre travesaños atornillados o soldados

Redução à Direita

Reducer Right
Reducción a la Derecha



Redução à Direita MAX_ . RD

MAX_ . RD Reducer Right

Reducción a la Derecha MAX_ . RD

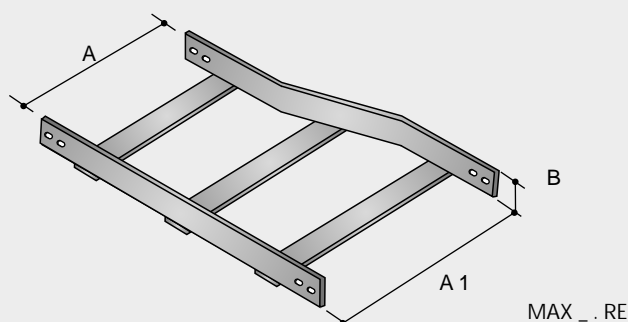
OBS: Indicar sempre travessas aparafusadas ou soldadas

NOTE: always indicate screwed or welded crossbars

NOTA: Indicar siempre travesaños atornillados o soldados

Redução à Esquerda

Reducer Left
Reducción a la Izquierda



Redução à Esquerda MAX_ . RE

MAX_ . RE Reducer Left

Reducción a la Izquierda MAX_ . RE

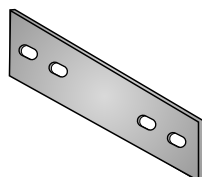
OBS: Indicar sempre travessas aparafusadas ou soldadas

NOTE: always indicate screwed or welded crossbars

NOTA: Indicar siempre travesaños atornillados o soldados

Junção Simples

Simple Junction
Empalme Simple



MAX LTJS

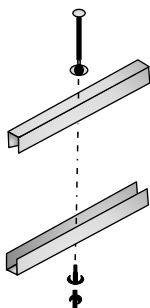
Junção Simples MAX LTJS

MAX LTJS Simple Junction

Empalme Simple MAX LTJS

Junção Retta

Straight Junction
Empalme Recto



MAX _ . JR

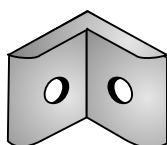
Junção Retta MAX _ . JR

MAX_ JR Straight Junction

Empalme Recto MAX _ . JR

Meia Junção 90°

90° Half Junction
Medio Empalme 90°



MAX _ . MJ9

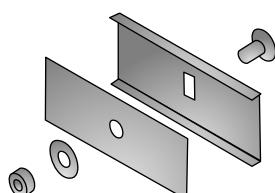
Meia Junção 90° MAX _ . MJ9

MAX_ MJ9 90° Half Junction

Medio Empalme 90° MAX _ . MJ9

Junção Lateral

Lateral Junction
Empalme Lateral



MAX _ . JLA

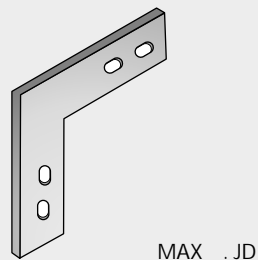
Junção Lateral MAX _ . JL

MAX_ JL Lateral Junction

Empalme Lateral MAX _ . JL

Junção de Descida

*Descent Junction
Empalme de Bajada*



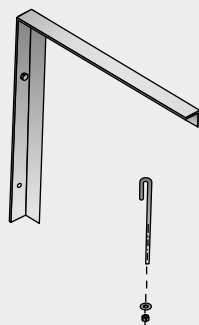
Junção de Descida MAX_ . JD

MAX_JD Descent Junction

Empalme de Bajada L MAX_ . JD

Mão Francesa

*Bracket
Mano francesa*



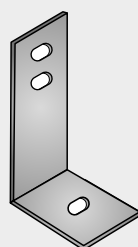
Mão Francesa MAX_ . MFC

MAX_MFC Bracket

Mano Francesa MAX_ . MFC

Junção L

*L Junction
Empalme L*



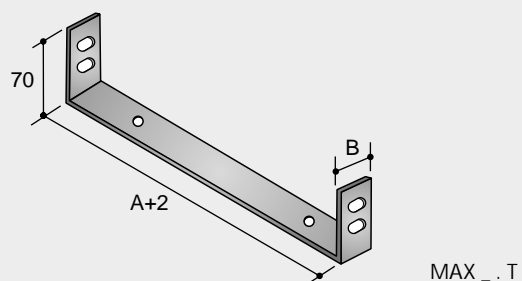
Junção L MAX_ . JL

MAX_MFC L Junction

Empalme L MAX_ . MFC

Terminal

*Terminal
Terminal*



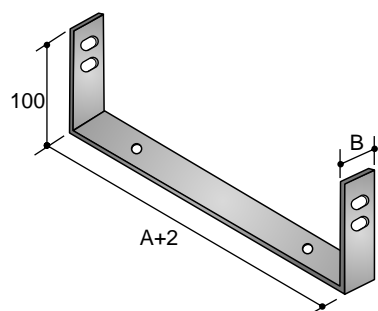
Terminal MAX_ . T

MAX_ . T Terminal

Terminal MAX_ . T

Terminal para Fixação

Terminal for Fastening
Terminal para Fijación



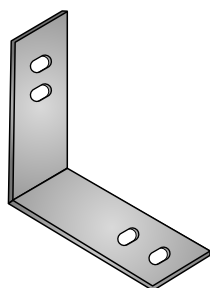
Terminal para Fixação MAX _ . TF

MAX_TF Terminal for Fastening

Terminal para Fijación MAX _ . TF

Junção LL

LL Junction
Empalme LL



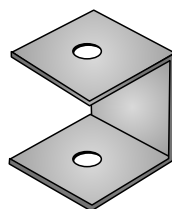
Junção LL MAX _ . JLL

LL MAX_JLL Junction

Empalme LL MAX _ . JLL

Suporte para Sustentação

Support for Sustaining
Soporte para Sustentación



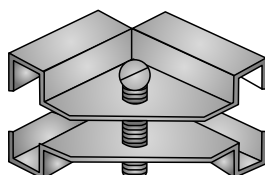
Suporte para Sustentação MAX _ . SS

MAX_SS Support for Sustaining

Soporte para Sustentación MAX_SS

Junção Horizontal

Horizontal Junction
Horizontal Junction



Junção Horizontal MAX _ . JH

MAX_JH Horizontal Junction

Empalme Horizontal MAX _ . JH