

# Eletrocalhas

Cable trays channel type / Electrocanal

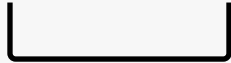
## Eletrocalhas e acessórios

Cable trays channel type and Accessories / Electrocanal y accesorios

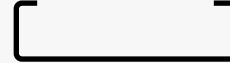
### Tipos de Dobra

Bend Types  
Tipo de dobléz

U



C



### Tratamento

Coating of the Material  
Tratamiento del material

GE	PZ	GF	A	N	C5ZL	GL	Q	D	PT	ST
Galvanização Eletrolítica Electrolytic Galvanization Galvanización electrolítica	Pré-Zincada conf. NBR 7008 Pre-Zinc acc. To NBR 7008 Pre cincada conf. NBR 7008	Pós-Galvanizada conf. NBR 6323 Post-Galvanized acc. to NBR 6323 Post galvanizada conf. NBR 6323	Alumínio Aluminum Aluminio	Alumínio Naval Marine Grade Aluminum Aluminio Naval	Aço de alta resistência a corrosão High corrosion resistance steel Acero de alta resistencia a la corrosión	Galvalume Galvalume Galvalume	Aço Inox 304 Stainless steel 304 Acero Inoxidable 304	Aço Inox 316 Stainless steel 316 Acero Inoxidable 316	Pintado* Painted* Pintado*	Sem Tratamento No Coating Sin tratamiento

\*Cores padrão: branco, preto e cinza ( outras cores sob consulta )\*

Standard colors: black, white, grey (other colors upon request)/ \*Colores estándar: blanco, negro y gris (otros colores bajo consulta)

### Espessura de Chapa

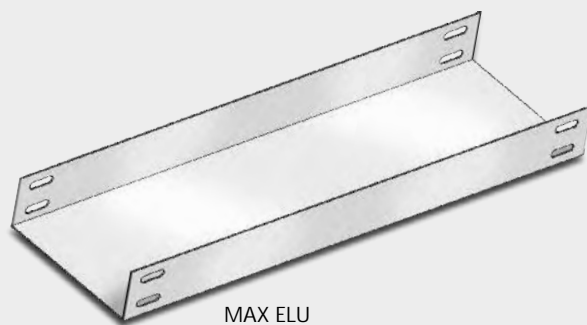
Plate Thickness  
Espesor de Placa

Código Code/Código	9	8	7	6	2	3	4	5
Bitola (MSG) MSG / gauge	#26	#24	#22	#20	#18	#16	#14	#12
Milímetros Millimeters/Milímetros	0,50	0,65	0,80	0,95	1,25	1,55	1,95	2,65

MSG: Manufactures Standard Gauge

### Eletrocalha Lisa "U"

Cable tray single "U"  
Electrocanales Liso "U"



MAX ELU

#### Eletrocalha Lisa "U" MAX ELU

Cable tray single "U" MAX ELU

Electrocanales Liso "U" MAX ELU

Observação: As eletrocalhas podem ser fornecidas em peças de 1000 mm até 6000 mm.

Note: The cable trays channel type are provided in pieces of 1000 mm to 6000 mm.

Nota: Los electrocanales se proporcionan en piezas de 1000 mm hasta 6000 mm.

### Eletrocalha Lisa "C"

Cable tray single "C"  
Electrocanales Liso "C"



MAX ELC

#### Eletrocalha Lisa "C" MAX ELC

Cable tray single "C" MAX ELC

Electrocanales Liso "C" MAX ELC

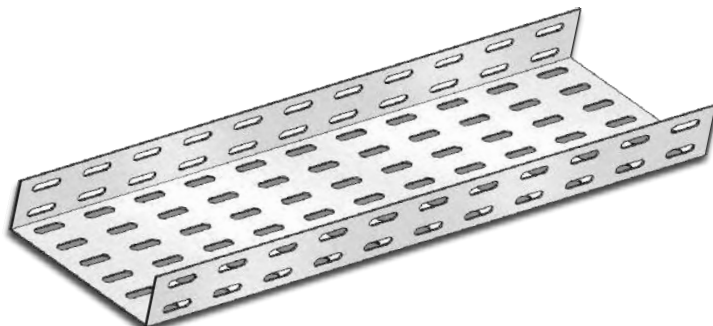
Observação: As eletrocalhas podem ser fornecidas em peças de 1000 mm até 6000 mm.

Note: The cable trays channel type are provided in pieces of 1000 mm to 6000 mm.

Nota: Los electrocanales se proporcionan en piezas de 1000 mm hasta 6000 mm.

### Eletrocalha Perfurada "U"

Cable tray perforated "U"  
Electrocanal Perforado "U"

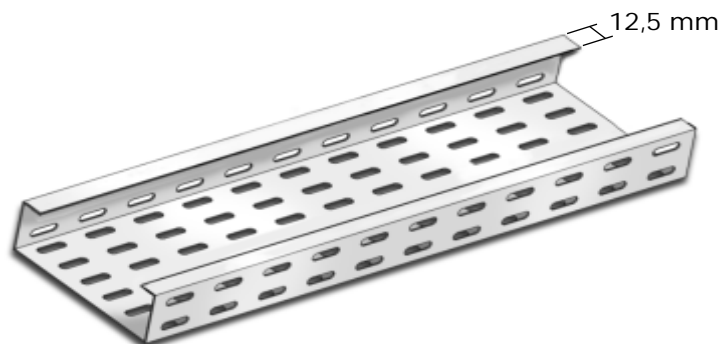


MAX EPU

Observação: As eletrocalhas podem ser fornecidas em peças de 1000 mm, até 6000 mm.  
Note: The cable trays channel type are provided in pieces of 1000 mm to 6000 mm.  
Nota: Los electrocanales se proporcionan en piezas de 1000 mm hasta 6000 mm.

### Eletrocalha Perfurada "C"

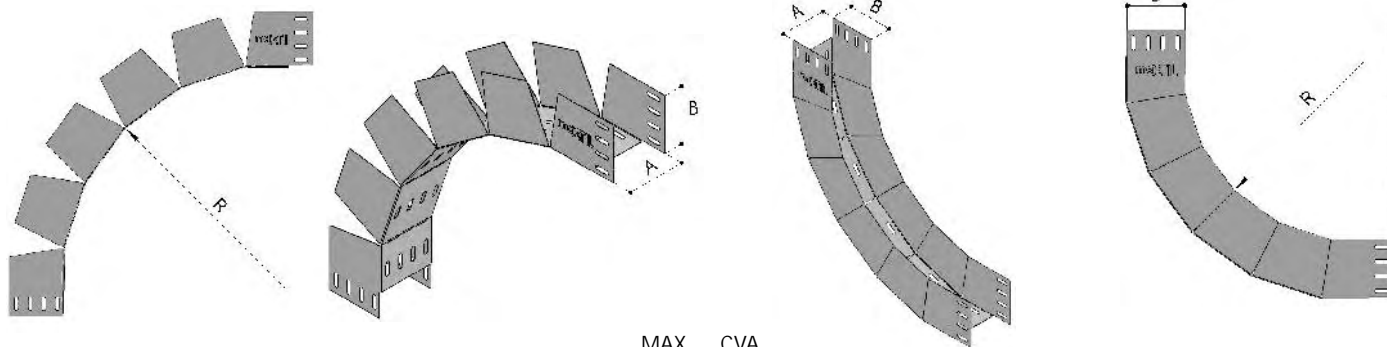
Cable tray perforated "C"  
Electrocanal Perforado "C"



MAX EPC

### Curva Vertical Articulada

Articulated Vertical Bend  
Curva Vertical Articulada



MAX \_ CVA