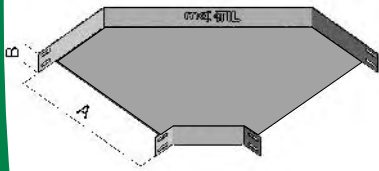
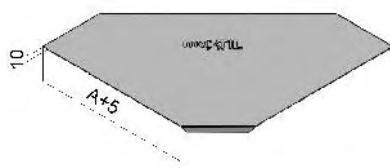


Curva Horizontal 90°

90° Horizontal Bend
Curva Horizontal 90°



MAX_ . CH9JI



MAX ET.CH9JI

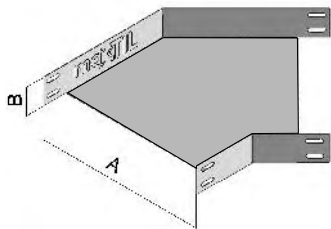
Curva Horizontal 90° MAX_ . CH9JI
Tampa para Curva Horizontal 90° MAX ET.CH9JI

90° Horizontal Bend MAX_ . CH9JI
Cover for 90° Horizontal Bend MAX ET.CH9JI

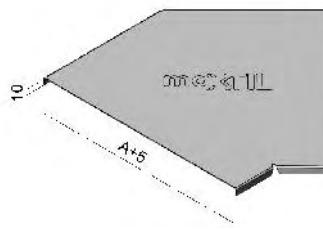
Curva Horizontal 90° MAX_ . CH9JI
Tapa para Curva Horizontal 90° MAX ET.CH9JI

Curva Horizontal 45°

45° Horizontal Bend
Curva Horizontal 45°



MAX_ . CH4JI



MAX ET.CH4JI

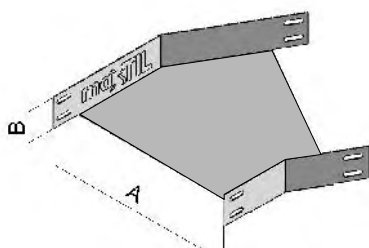
Curva Horizontal 45° MAX_ . CH4JI
Tampa para Curva Horizontal 45° MAX ET.CH4JI

45° Horizontal Bend MAX_ . CH4JI
Cover for 45° Horizontal Bend MAX ET.CH4JI

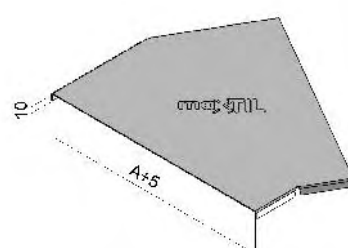
Curva Horizontal 45° MAX_ . CH4JI
Tapa para Curva Horizontal 45° MAX ET.CH4JI

Curva Horizontal 30°

30° Horizontal Bend
Curva Horizontal 30°



MAX_ . CH3JI



MAX ET.CH3JI

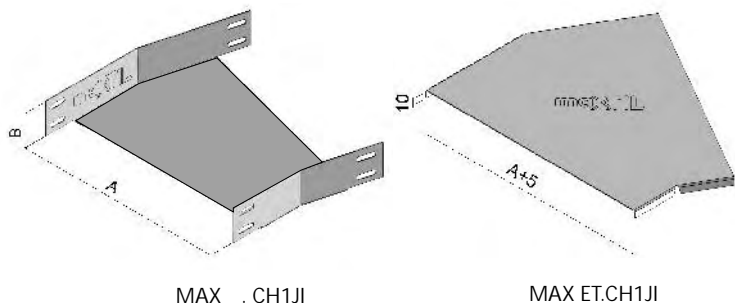
Curva Horizontal 30° MAX_ . CH3JI
Tampa para Curva Horizontal 30° MAX ET.CH3JI

30° Horizontal Bend MAX_ . CH3JI
Cover for 30° Horizontal Bend MAX ET.CH3JI

Curva Horizontal 30° MAX_ . CH3JI
Tapa para Curva Horizontal 30° MAX ET.CH3JI

Curva Horizontal 15°

15° Horizontal Bend
Curva Horizontal 15°



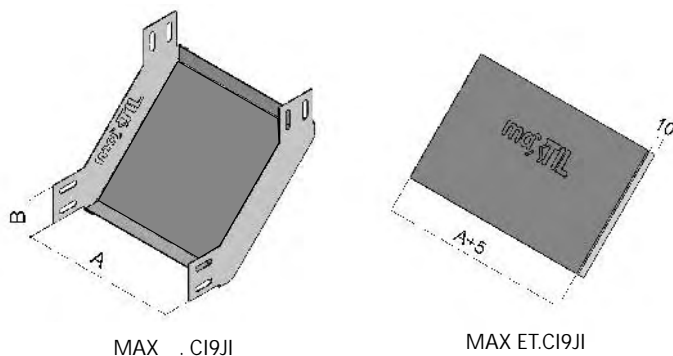
Curva Horizontal 15° MAX _ . CH1JI
Tampa para Curva Horizontal 15° MAX ET.CH1JI

15° Horizontal Bend MAX _ . CH1JI
Cover for 15° Horizontal Bend MAX ET.CH1JI

Curva Horizontal 15° MAX _ . CH1JI
Tapa para Curva Horizontal 15° MAX ET.CH1JI

Curva Vertical Interna 90°

90° Internal Vertical Bend
Curva Vertical Interna 90°



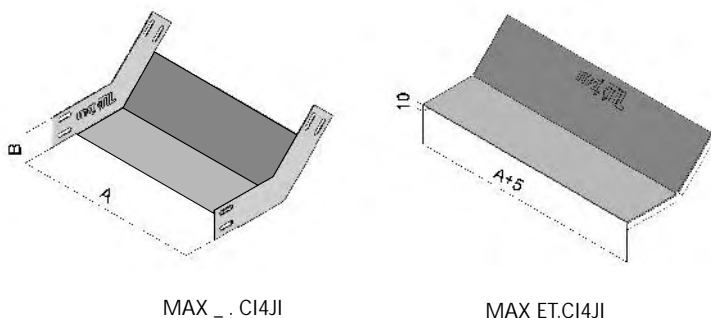
Curva Vertical Interna 90° MAX _ . CI9JI
Tampa para Curva Vertical Interna 90° MAX ET.CI9JI

90° Internal Vertical Bend MAX _ . CI9JI
90° Internal Vertical Bend MAX ET.CI9JI

Curva Vertical Interna 90° MAX _ . CI9JI
Curva Vertical Interna 90° MAX ET.CI9JI

Curva Vertical Interna 45°

45° Internal Vertical Bend
Curva Vertical Interna 45°



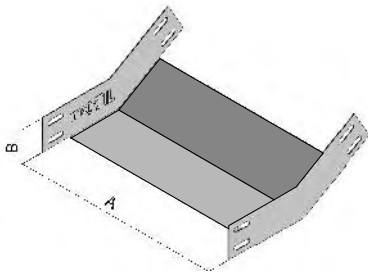
Curva Vertical Interna 45° MAX _ . CI4JI
Tampa para Curva Vertical Interna 45° MAX ET.CI4JI

45° Internal Vertical Bend MAX _ . CI4JI
Cover for 45° Internal Vertical Bend MAX ET.CI4JI

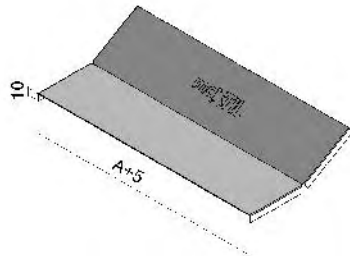
Curva Vertical Interna 45° MAX _ . CI4JI
Tapa para Curva Vertical Interna 45° MAX ET.CI4JI

Curva Vertical Interna 30°

30° Internal Vertical Bend
Curva Vertical Interna 30°



MAX _ . CI3JI



MAX ET.CI3JI

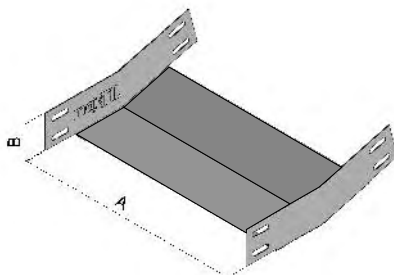
Curva Vertical Interna 30° MAX _ . CI3JI
Tampa para Curva Vertical Interna 30° MAX ET.CI3JI

30° Internal Vertical Bend MAX _ . CI3JI
Cover for 30° Internal Vertical Bend MAX ET.CI3JI

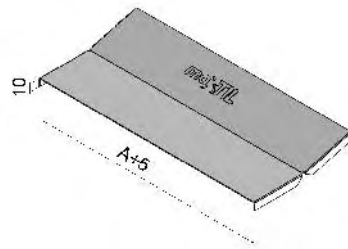
Curva Vertical Interna 30° MAX _ . CI3JI
Tapa para Curva Vertical Interna 30° MAX ET.CI3JI

Curva Vertical Interna 15°

15° Internal Vertical Bend
Curva Vertical Interna 15°



MAX _ . CI1JI



MAX ET.CI1JI

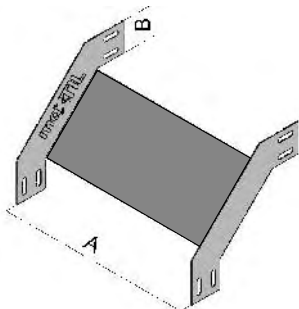
Curva Vertical Interna 15° MAX _ . CI1JI
Tampa para Curva Vertical Interna 15° MAX ET.CI1JI

15° Internal Vertical Bend MAX _ . CI1JI
Cover for 15° Internal Vertical Bend MAX ET.CI1JI

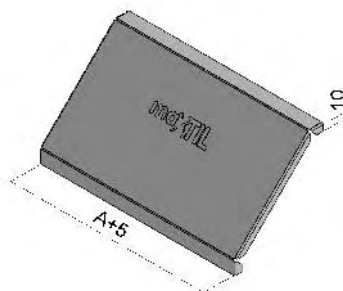
Curva Vertical Interna 15° MAX _ . CI1JI
Tapa para Curva Vertical Interna 15° MAX ET.CI1JI

Curva Vertical Externa 90°

90° External Vertical Bend
Curva Vertical Externa 90°



MAX _ . CE9JI



MAX ET.CE9JI

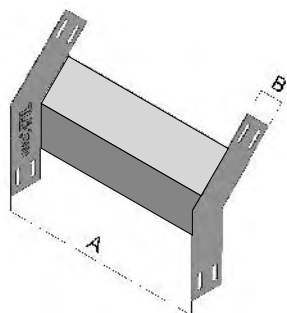
Curva Vertical Externa 90° MAX _ . CE9JI
Tampa para Curva Vertical Externa 90° MAX ET.CE9JI

90° External Vertical Bend MAX _ . CE9JI
Cover for 90° External Vertical Bend MAX ET.CE9JI

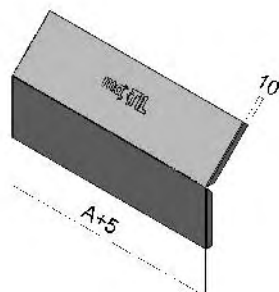
Curva Vertical Externa 90° MAX _ . CE9JI
Tapa para Curva Vertical Externa 90° MAX ET.CE9JI

Curva Vertical Externa 45°

45° External Vertical Bend
Curva Vertical Externa 45°



MAX _ . CE4JI



MAX ET.CE4JI

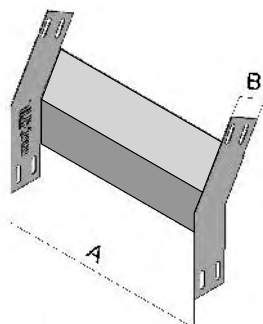
Curva Vertical Externa 45° MAX _ . CE4JI
Tampa para Curva Vertical Externa 45° MAX ET.CE4JI

45° External Vertical Bend MAX _ . CE4JI
Cover for 45° External Vertical Bend MAX ET.CE4JI

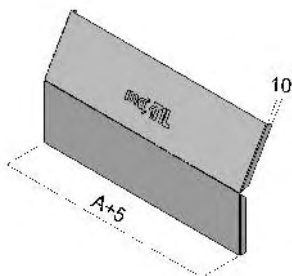
Curva Vertical Externa 45° MAX _ . CE4JI
Tapa para Curva Vertical Externa 45° MAX ET.CE4JI

Curva Vertical Externa 30°

30° External Vertical Bend
Curva Vertical Externa 30°



MAX _ . CE3JI



MAX ET.CE3JI

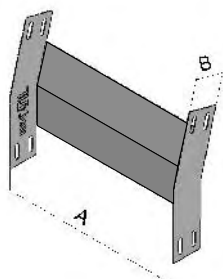
Curva Vertical Externa 30° MAX _ . CE3JI
Tampa para Curva Vertical Externa 30° MAX ET.CE3JI

30° External Vertical Bend MAX _ . CE3JI
Cover for 30° External Vertical Bend MAX ET.CE3JI

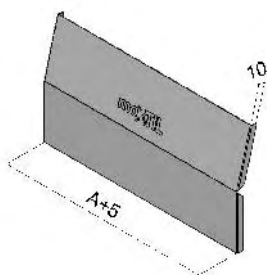
Curva Vertical Externa 30° MAX _ . CE3JI
Tapa para Curva Vertical Externa 30° MAX ET.CE3JI

Curva Vertical Externa 15°

15° External Vertical Bend
Curva Vertical Externa 15°



MAX _ . CE1JI



MAX ET.CE1JI

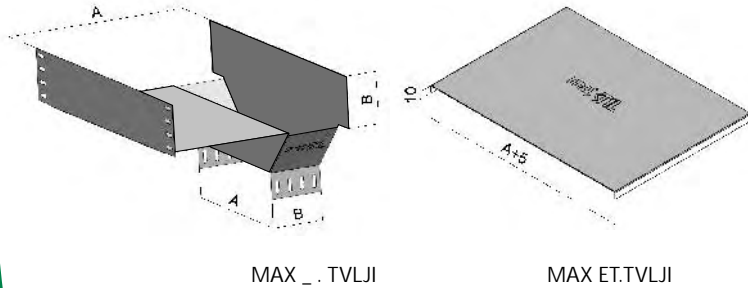
Curva Vertical Externa 15° MAX _ . CE1JI
Tampa para Curva Vertical Externa 15° MAX ET.CE1JI

15° External Vertical Bend MAX _ . CE1JI
15° External Vertical Bend MAX ET.CE1JI

Curva Vertical Externa 15° MAX _ . CE1JI
Curva Vertical Externa 15° MAX ET.CE1JI

Tê Vertical de Descida Lateral

Vertical descent lateral tee
Te Vertical de Bajada Lateral



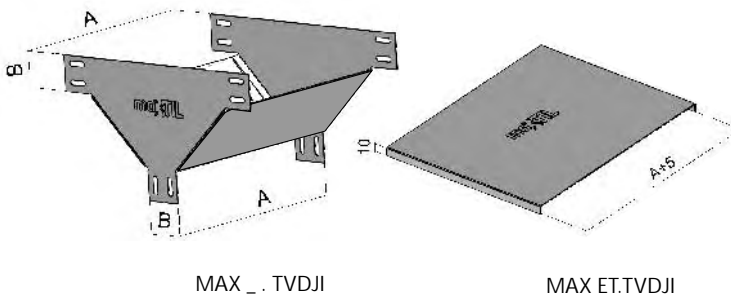
Tê Vertical de Descida Lateral MAX_ . TVLJI
Tampa para Tê Vertical de Descida Lateral MAX ET . TVLJI

Vertical descent lateral tee MAX_ . TVLJI
Cover for Vertical descent lateral tee MAX ET . TVLJI

Te Vertical de Bajada Lateral MAX_ . TVLJI
Tapa para Te Vertical de Bajada Lateral MAX ET . TVLJI

Tê Vertical de Descida

Vertical descent tee
Te Vertical de Bajada



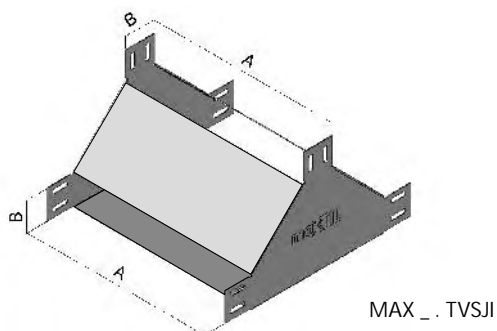
Tê Vertical de Descida MAX_ . TVDJI
Tampa para Tê Vertical de Descida MAX ET . TVDJI

Vertical descent tee MAX_ . TVDJI
Cover for Vertical descent tee MAX ET . TVDJI

Te Vertical de Bajada MAX_ . TVDJI
Tapa para Te Vertical de Bajada MAX ET . TVDJI

Tê Vertical de Subida

Vertical ascent tee
Te Vertical de Subida



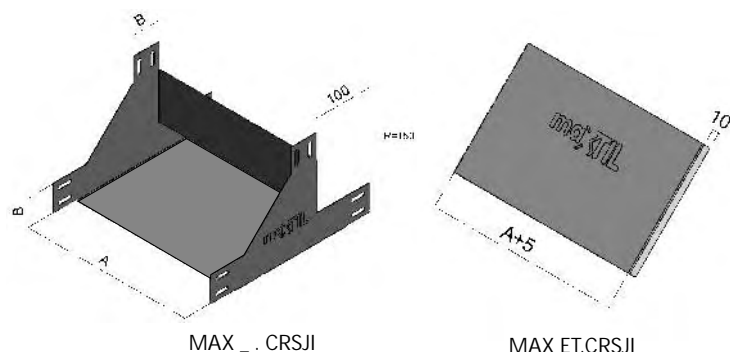
Tê Vertical de Subida MAX_ . TVSJI

Vertical ascent tee MAX_ . TVSJI

Te Vertical de Subida MAX_ . TVSJI

Curva com Passagem Reto de Subida

Bend with ascent straight passage
Curva con Pasaje Recto de Subida



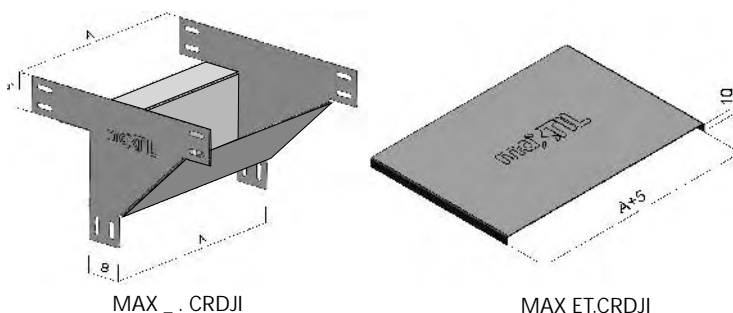
Curva de Passagem Reto Subida MAX_ . CRSJI
Tampa para Curva de Passagem Reto Subida MAX ET . CRSJI

Bend with ascent straight passage MAX_ . CRSJI
Cover for Bend with ascent straight passage MAX ET . CRSJI

Curva con Pasaje Recto de Subida MAX_ . CRSJI
Tapa para Curva con Pasaje Recto de Subida MAX ET . CRSJI

Curva com Passagem Reto de Descida

Bend with descent straight passage
Curva con Pasaje Recto de Bajada



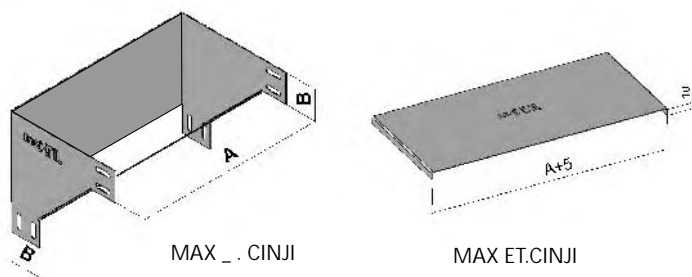
Curva de Passagem Reto Subida MAX_ . CRDJI
Tampa para Curva de Passagem Reto Subida MAX ET . CRDJI

Bend with descent straight passage MAX_ . CRDJI
Cover for Bend with descent straight passage MAX ET . CRDJI

Curva con Pasaje Recto de Bajada MAX_ . CRDJI
Tapa para Curva con Pasaje Recto de Bajada MAX ET . CRDJI

Curva de Inversão

Inversion Bend
Curva de Inversión



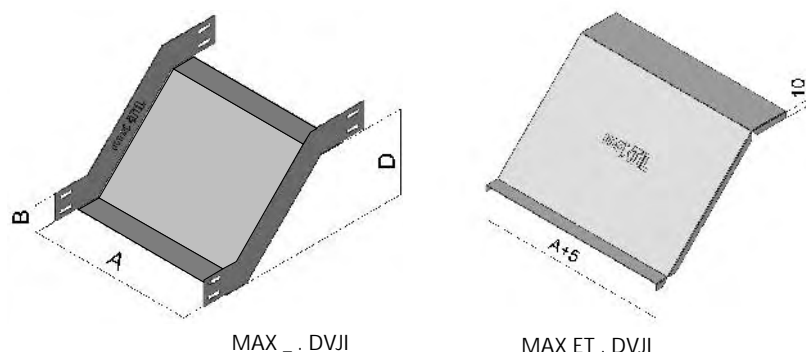
Curva de Inversão MAX_ . CINJI
Tampa para Curva de Inversão MAX ET.CINJI

Inversion Bend MAX_ . CINJI
Cover for Inversion Bend MAX ET.CINJI

Curva de Inversión MAX_ . CINJI
Tapa para Curva de Inversión MAX ET.CINJI

Desvio Vertical

Vertical Variable
Desvío Vertical



Desvio Vertical MAX_ . DVJI
Tampa para Desvio Vertical MAX ET.DVJI

Vertical Variable MAX_ . DVJI
Cover for Vertical Variable MAX ET.DVJI

Desvío Vertical MAX_ . DVJI
Tapa para Desvío Vertical MAX ET.DVJI

Observação: informar medida 'D'
Note: Please inform measure 'D'
Nota: informar medida 'D'

Eletrocalhas

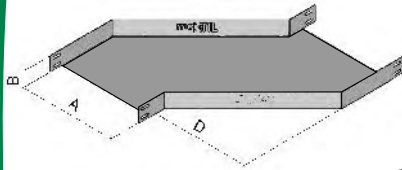
Cable trays channel type / Electrocanal

Acessórios com Junção Integrada

Accessories with Embedded Junction / Accesorios con Empalme Integrado

Desvio à Direita

Variable to the Right
Desvío a la Derecha



MAX_ . DDJI



MAX ET.DDJI

Desvio à Direita MAX_ . DDJI
Tampa para Desvio à Direita MAX ET.DDJI

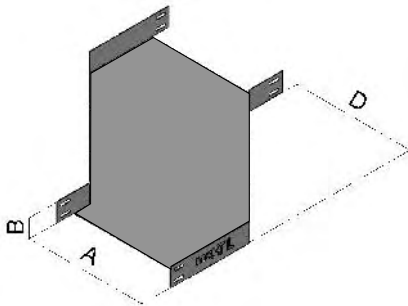
Variable to the Right MAX_ . DDJI
Cover for Variable to the Right MAX ET.DDJI

Desvío a la Derecha MAX_ . DDJI
Tapa para Desvío a la Derecha MAX ET.DDJI

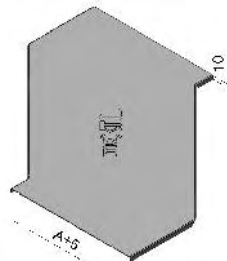
Observação: informar medida 'D'
Note: Please inform measure 'D'
Nota: informar medida 'D'

Desvio à Esquerda

Variable to the Left
Desvío a la Izquierda



MAX_ . DEJI



MAX ET.DEJI

Desvio à Esquerda MAX_ . DEJI
Tampa para Desvio à Esquerda MAX ET.DEJI

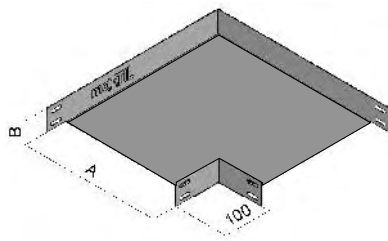
Variable to the Left MAX_ . DEJI
Cover for Variable to the Left MAX ET.DEJI

Desvío a la Izquierda MAX_ . DEJI
Tapa para Desvío a la Izquierda MAX ET.DEJI

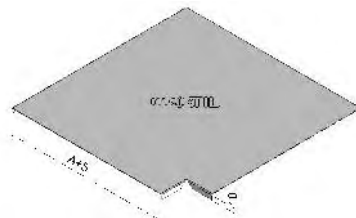
Observação: informar medida 'D'
Note: Please inform measure 'D'
Nota: informar medida 'D'

Cotovelo Reto

Straight Elbow
Codo Recto



MAX_ . CTRJI



MAX ET.CTRJI

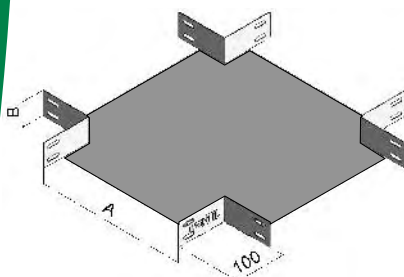
Cotovelo Reto MAX_ . CTRJI
Tampa para Cotovelo Reto MAX ET.CTRJI

Straight Elbow MAX_ . CTRJI
Cover for Straight Elbow MAX ET.CTRJI

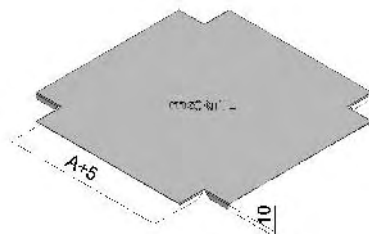
Codo Recto MAX_ . CTRJI
Tapa para Codo Recto MAX ET.CTRJI

Cruzeta Reta

Straight cross
Cruceta Recta



MAX_ . CZRJI



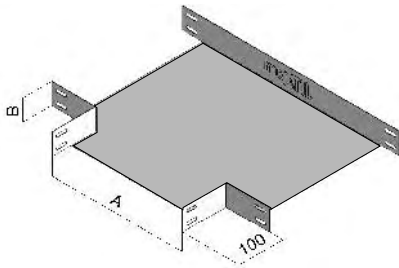
MAX ET.CZRJI

Cruzeta Reta MAX_ . CZRJI
Tampa para Cruzeta Reta MAX ET.CZRJI

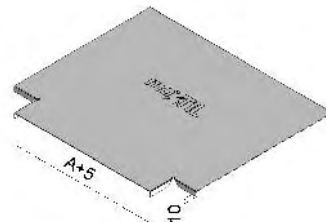
Straight cross MAX_ . CZRJI
Cover for Straight cross MAX ET.CZRJI

Cruceta Recta MAX_ . CZRJI
Tapa para Cruceta Recta MAX ET.CZRJI

Tê Reto *Straight Tee Te Recto*



MAX _ . TRJI



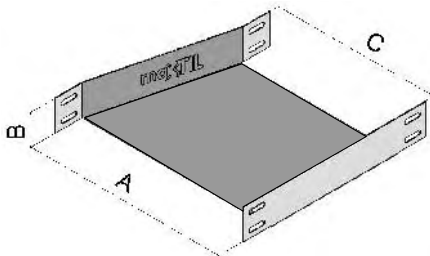
MAX ET.TRJI

Tê Reto MAX _ . TRJI
Tampa para Tê Reto MAX ET.TRJI

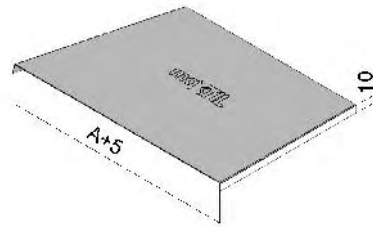
*Straight Tee MAX _ . TRJI
Cover for Straight Tee MAX ET.TRJI*

*Te Recto MAX _ . TRJI
Tapa para Te Recto MAX ET.TRJI*

Redução à Direita *Right Reduction Reducción a la Derecha*



MAX _ . RDJI



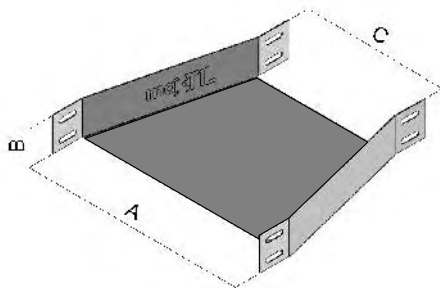
MAX ET.RDJI

Redução à Direita MAX _ . RDJI
Tampa para Redução à Direita MAX ET.RDJI

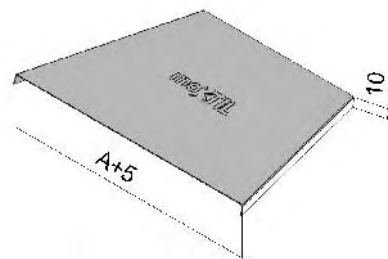
*Right Reduction MAX _ . RDJI
Cover for Right Reduction MAX ET.RDJI*

*Reducción a la Derecha MAX _ . RDJI
Tapa para Reducción a la Derecha MAX ET.RDJI*

Redução Concêntrica *Concentric Reduction Reducción Concéntrica*



MAX _ . RCJI



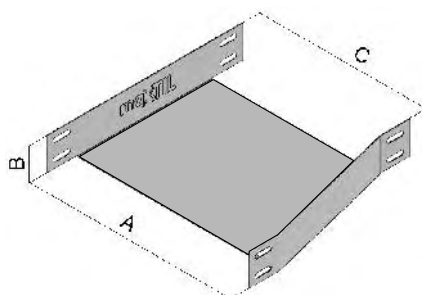
MAX ET.RCJI

Redução Concêntrica MAX _ . RCJI
Tampa para Redução Concêntrica MAX ET.RCJI

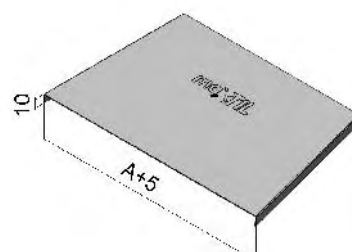
*Concentric Reduction MAX _ . RCJI
Cover for Concentric Reduction MAX ET.RCJI*

*Reducción Concéntrica MAX _ . RCJI
Tapa para Reducción Concéntrica MAX ET.RCJI*

Redução à Esquerda *Left Reduction Reducción a la Izquierda*



MAX _ . REJI



MAX ET.REJI

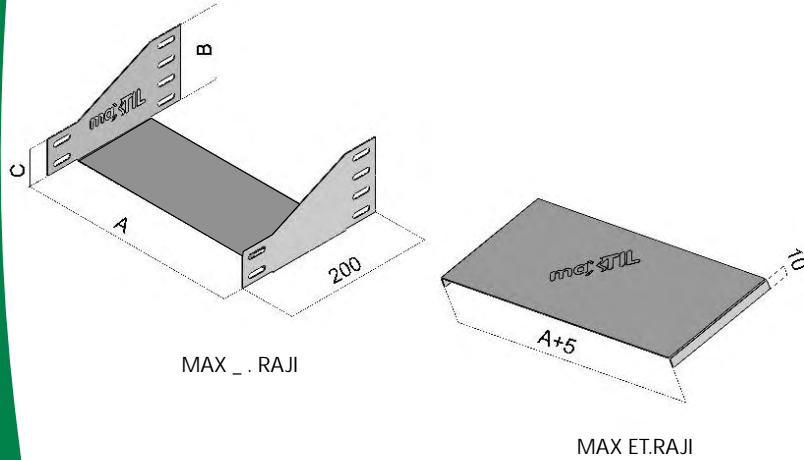
Redução à Esquerda MAX _ . REJI
Tampa para Redução à Esquerda MAX ET.REJI

*Left Reduction MAX _ . REJI
Cover for Left Reduction MAX ET.REJI*

*Reducción a la Izquierda MAX _ . REJI
Tapa para Reducción a la Izquierda MAX ET.REJI*

Redução de abas

Beam Reduction
Reducción de alas



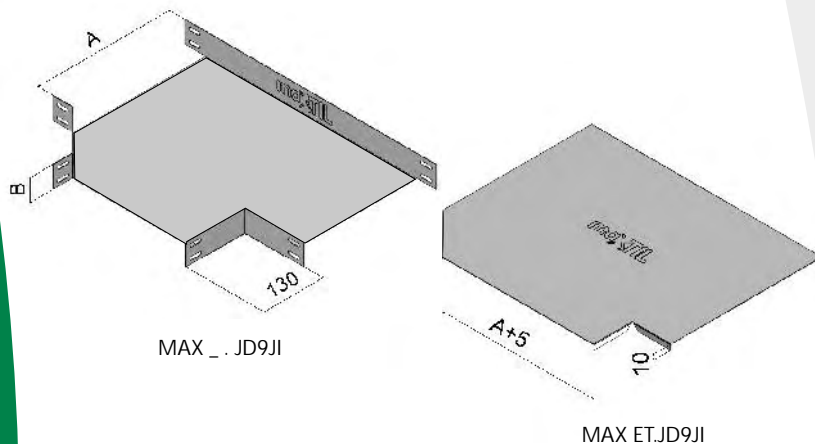
Redução de abas MAX_.RAJI
Tampa para Redução de abas MAX ET.RAJI

Beam Reduction MAX_.RAJI
Beam Reduction MAX ET.RAJI

Reducción de alas MAX_.RAJI
Reducción de alas MAX ET.RAJI

Junção à Direita 90°

90° Right Junction
Empalme a la Derecha 90°



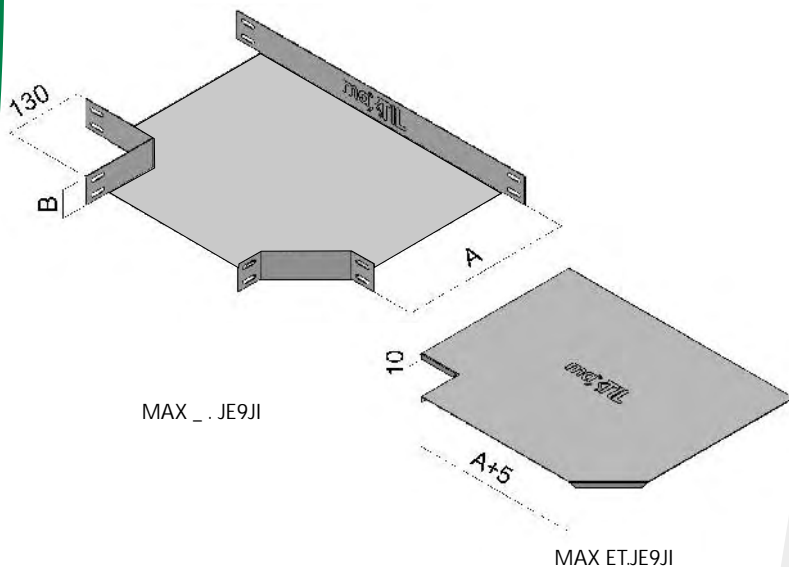
Junção à Direita 90° MAX_.JD9JI
Tampa para Junção à Direita 90° MAX ET.JD9JI

90° Right Junction MAX_.JD9JI
Cover for 90° Right Junction MAX ET.JD9JI

Empalme a la Derecha 90° MAX_.JD9JI
Tapa para Empalme a la Derecha 90° MAX ET.JD9JI

Junção à Esquerda 90°

90° Left Junction
Empalme a la Izquierda 90°



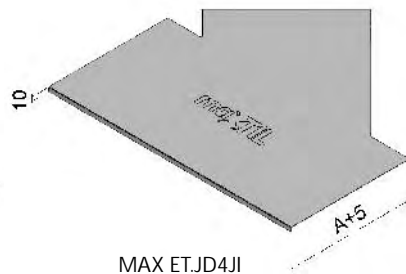
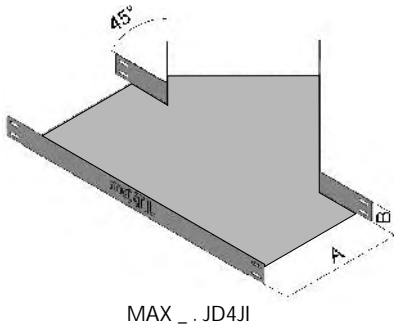
Junção à Esquerda 90° MAX_.JE9JI
Tampa para Junção à Esquerda 90° MAX ET.JE9JI

90° Left Junction MAX_.JE9JI
Cover for 90° Left Junction MAX ET.JE9JI

Empalme a la Izquierda 90° MAX_.JE9JI
Tapa para Empalme a la Izquierda 90° MAX ET.JE9JI

Junção à Direita 45°

45° Right Junction
Empalme a la Derecha 45°



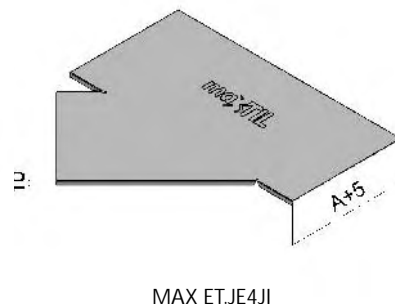
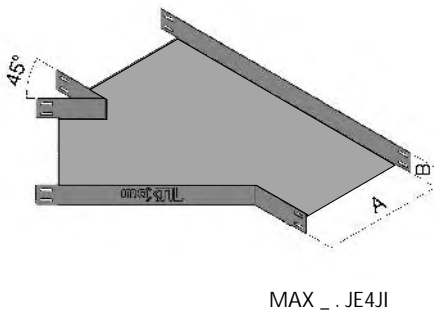
Junção à Direita 45° MAX _ . JD4JI
Tampa para Junção à Direita 45° MAX ET . JD4JI

45° Right Junction MAX _ . JD4JI
Cover for 45° Right Junction MAX ET . JD4JI

Empalme a la Derecha 45° MAX _ . JD4JI
Tapa para Empalme a la Derecha 45° MAX ET . Jd4JI

Junção à Esquerda 45°

45° Left Junction
Empalme a la Izquierda 45°



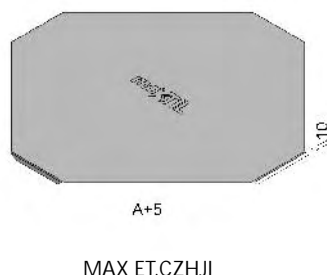
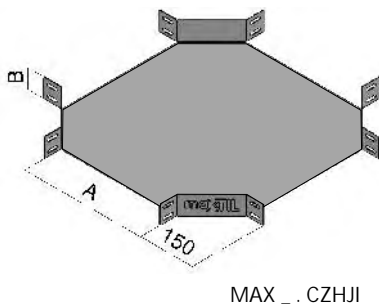
Junção à Esquerda 45° MAX _ . JE4JI
Tampa para Junção à Esquerda 45° MAX ET . JE4JI

45° Left Junction MAX _ . JE4JI
Cover for 45° Left Junction MAX ET . JE4JI

Empalme a la Izquierda 45° MAX _ . JE4JI
Tapa para Empalme a la Izquierda 45° MAX ET . JE4JI

Cruzeta Horizontal 90°

90° Horizontal Cross
Cruceta Horizontal 90°



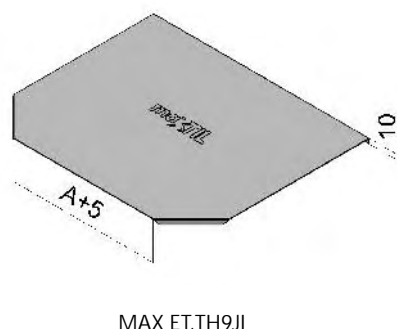
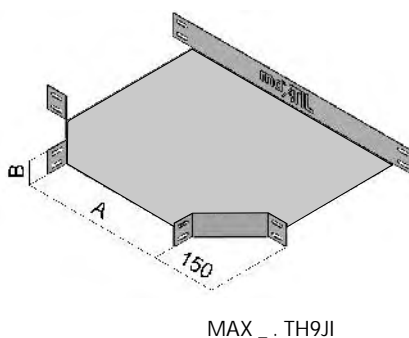
Cruzeta Horizontal 90° MAX _ . CZHJI
Tampa para Cruzeta Horizontal 90° MAX ET.CZHJI

90° Horizontal Cross MAX _ . CZHJI
Cover for 90° Horizontal Cross MAX ET.CZHJI

Cruceta Horizontal 90° MAX _ . CZHJI
Tapa para Cruceta Horizontal 90° MAX ET.CZHJI

Tê Horizontal

90° Horizontal Tee
Te Horizontal 90°



Tê Horizontal MAX _ . TH9JI
Tampa para Tê Horizontal MAX ET.TH9JI

90° Horizontal Tee MAX _ . TH9JI
Cover for 90° Horizontal Tee MAX ET.TH9JI

Te Horizontal 90° MAX _ . TH9JI
Tapa para Te Horizontal 90° MAX ET.TH9JI