

Eletrocalhas

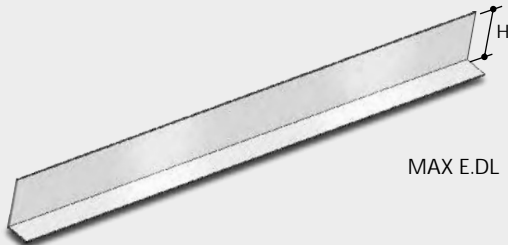
Cable trays channel type / Electrocanal

Acessórios

Accessories / Accesorios

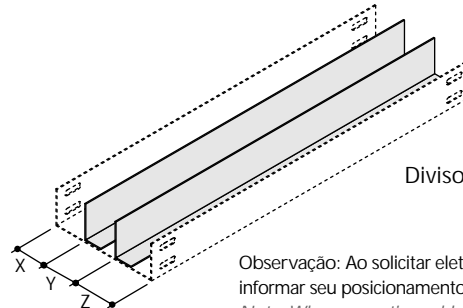
Divisor Liso

Plain Divider
Divisor Liso



MAX E.DL

H = Altura da aba da eletrocalha. Os divisores são fornecidos em peças de 3000 mm.
H = Height of the wing. Cable trays channel type are supplied in parts of 3000 mm..
H = Altura de la ala del electrocanal. Los electrocanales son suministrados en piezas de 3000 mm.

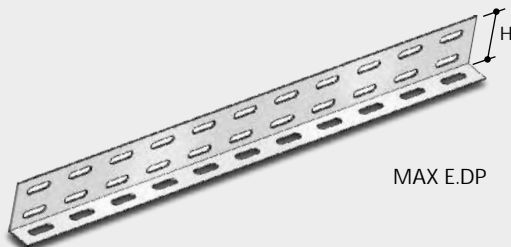


Divisor Liso MAX E.DL

Observação: Ao solicitar eletrocalha com divisor incluso, informar seu posicionamento, conforme desenho acima.
Note: When requesting cable tray channel type with divisor included, inform its position as the drawing above.
Nota: Cuando se solicita electrocanal con divisor incluido, informar su posición como en el dibujo de arriba.

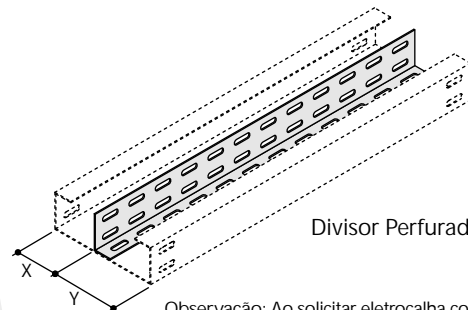
Divisor Perfurado

Perforated Divider
Divisor Perforado



MAX E.DP

H = Altura da aba da eletrocalha. Os divisores são fornecidos em peças de 3000 mm.
H = Height of the wing. Cable trays channel type are supplied in parts of 3000 mm..
H = Altura de la ala del electrocanal. Los electrocanales son suministrados en piezas de 3000 mm.

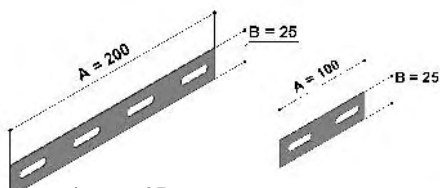


Divisor Perfurado MAX E.DP

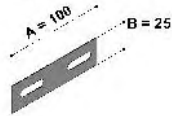
Observação: Ao solicitar eletrocalha com divisor incluso, informar seu posicionamento, conforme desenho acima.
Note: When requesting cable tray channel type with divisor included, inform its position as the drawing above.
Nota: Cuando se solicita electrocanal con divisor incluido, informar su posición como en el dibujo de arriba.

Junção Simples

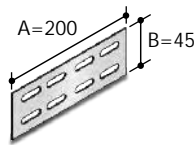
Single splice plate
Empalme Simple



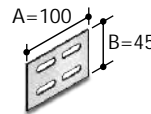
Longa 25 mm
Long 25 mm
Ancha 25 mm



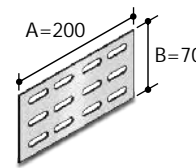
Curta 25 mm
Short 25 mm
Corta 25 mm



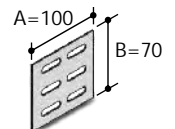
Longa 50mm
Long 50 mm
Ancha 50 mm



Curta 50mm
Short 50 mm
Corta 50 mm

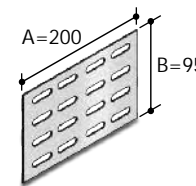


Longa 75mm
Long 75 mm
Ancha 75 mm

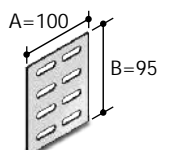


Curta 75mm
Short 75 mm
Corta 75 mm

B (mm)	nº de furos / nº of holes / nº de orificios				
	Tipo longa long type/tipo ancha	Código Code / código	Tipo curta short type/tipo corta	Código Code / código	Cód. Sharp sharp code / cód. sharp
25	4	MAX E.JSL.25	2	MAX E.JSC.25	MAX ES.JS.50
50	8	MAX E.JSL.50	4	MAX E.JSC.50	MAX ES.JS.75
75	12	MAX E.JSL.75	6	MAX E.JSC.75	MAX ES.JS.100
100	16	MAX E.JSL.100	8	MAX E.JSC.100	
150	24	MAX E.JSL.150	12	MAX E.JSC.150	
200	32	MAX E.JSL.200	16	MAX E.JSC.200	



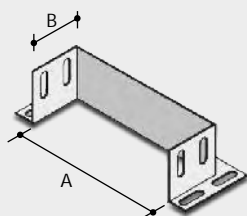
Longa 100mm
Long 100 mm
Ancha 100 mm



Curta 100mm
Short 100 mm
Corta 100 mm

Acoplamento em Painel

Box connector
Acoplamiento en Panel



MAX E.ACO

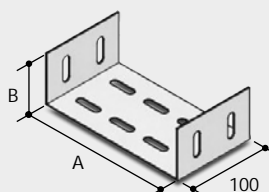
Acoplamento em Painel MAX E.ACO

Box connector MAX E.ACO

Acoplamiento en Panel MAX E.ACO

Junção Integral

Telescopic splice
Empalme Integral



MAX E.JI

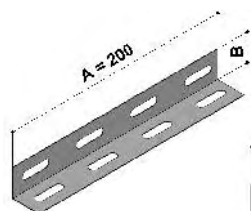
Junção Integral MAX E.JI

Telescopic splice MAX E.JI

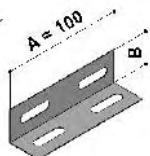
Empalme Integral MAX E.JI

Junção simples reforçada

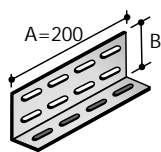
Reinforced Single splice plate
empalme simple reforzado



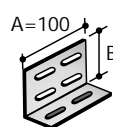
Longa 25 mm
Long 25 mm
Ancha 25 mm



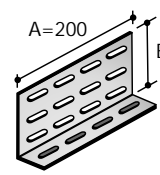
Curta 25 mm
Short 25 mm
Corta 25 mm



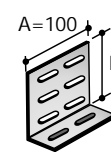
Longa 50mm
Long 50 mm
Ancha 50 mm



Curta 50mm
Short 50 mm
Corta 50 mm

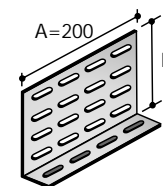


Longa 75mm
Long 75 mm
Ancha 75 mm

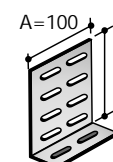


Curta 75mm
Short 75 mm
Corta 75 mm

B (mm)	nº de furos / nº of holes / nº de orificios				
	Tipo longa long type/tipo ancha	Código Code / código	Tipo curta short type/tipo corta	Código Code / código	Cód. Sharp sharp code / cód. sharp
20	4	MAX E.JSRL.25	2	MAX E.JSRC.25	MAX ES.JSR.50
45	8	MAX E.JSRL.50	4	MAX E.JSRC.50	MAX ES.JSR.75
70	12	MAX E.JSRL.75	6	MAX E.JSRC.75	MAX ES.JSR.100
95	16	MAX E.JSRL.100	8	MAX E.JSRC.100	
145	24	MAX E.JSRL.150	12	MAX E.JSRC.150	
195	32	MAX E.JSRL.200	16	MAX E.JSRC.200	



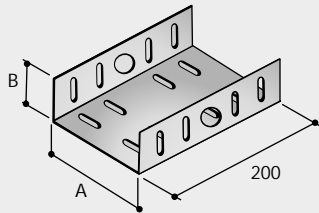
Longa 100mm
Long 100 mm
Ancha 100 mm



Curta 100mm
Short 100 mm
Corta 100 mm

Saída intermediária de duto

Intermediary Outlet Cable Tray
Salida intermedia de conducto



MAX E . SI . Ø . LARG . ABA

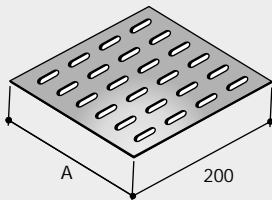
Saida intermediária de duto MAX E . SI . Ø . LARG . ABA

Intermediary Outlet Cable Tray MAX E . SI . Ø . LARG . ABA

Salida intermedia de conducto MAX E . SI . Ø . LARG . ABA

Junção de fundo

Joint Connector
Empalme de fondo



MAX E . JSF . LARG

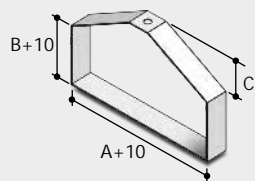
Junção de fundo MAX E . JSF . LARG

Joint Connector MAX E . JSF . LARG

Empalme de fondo MAX E . JSF . LARG

Suspensão Vertical

Vertical hanger
Suspensión Vertical



MAX E.SV

Suspensão Vertical MAX E . SV. LARG. ABA

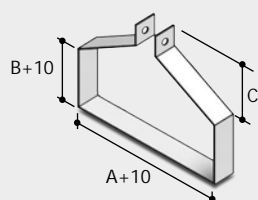
Vertical hanger MAX E . SV. LARG. ABA

Suspensión Vertical MAX E . SV. LARG. ABA

C	
A < 300	A > 300
75	100

Suspensão Horizontal

Horizontal hanger
Suspensión Horizontal



MAX E.SH

Suspensão Horizontal MAX E .SH. LARG. ABA

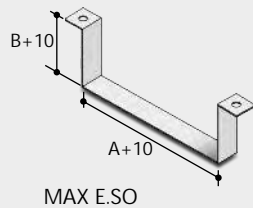
Horizontal hanger MAX E .SH. LARG. ABA

Suspensión Horizontal MAX E .SH. LARG. ABA

C	
A < 300	A > 300
75	100

Suspensão Ômega

Omega Support
Suspensión omega



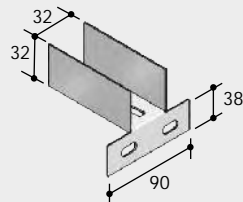
Suspensão Ômega MAX E . SO. LARG. ABA

Omega Support MAX E . SO. LARG. ABA

Suspensión omega MAX E . SO. LARG. ABA

Saída para Perfilado

Outlet for Channel
Salida para Perfilado



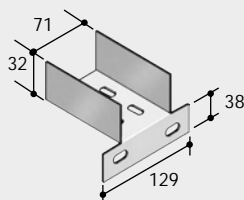
Saída para Perfilado MAX E . SP

Outlet for Channel MAX E . SP

Salida para Perfilado MAX E . SP

Saída para Perfilado Duplo

Outlet for Double Channel
Salida para Perfilado Doble



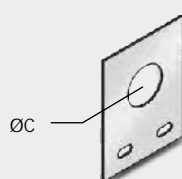
Saída para Perfilado Duplo MAX E . SPD

Outlet for Double Channel MAX E . SPD

Salida para Perfilado Doble MAX E . SPD

Saída Horizontal para Eletrodutos

Horizontal Outlet for Cable trays channel type
Salida Horizontal para Electroductos



1/2" a 4"

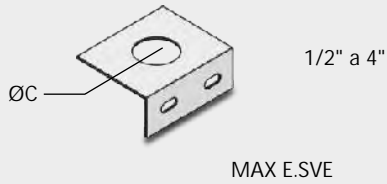
Saída Horizontal para Eletrodutos MAX E . SHE. Ø

Horizontal Outlet for Cable trays channel type MAX E . SHE. Ø

Salida Horizontal para Electroductos MAX E . SHE. Ø

Saída Vertical para Eletrodutos

Vertical Outlet for Cable trays channel type
Salida Vertical para Electroductos



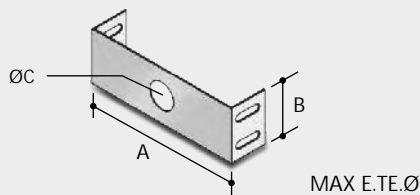
Saída Vertical para Eletrodutos MAX E . SVE. Ø

Vertical Outlet for Cable trays channel type MAX E . SVE. Ø

Salida Vertical para Electroductos MAX E . SVE. Ø

Terminal com Saída Tubo

End plate with conduit outlet
Terminal c/ Salida Tubo



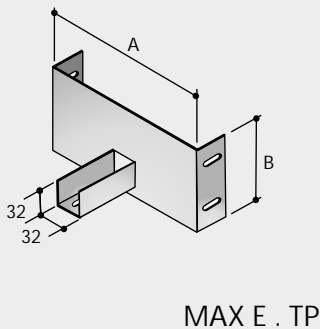
Terminal c/ Saída Tubo MAX E . TE.Ø

End plate with conduit outlet MAX E . TE.Ø

Terminal c/ Salida Tubo MAX E . TE.Ø

Terminal com Saída para Perfilado 38x38

End plate with Outlet for Channel with Outlet 38 x 38
Terminal con salida para Perfilado con salida 38x38



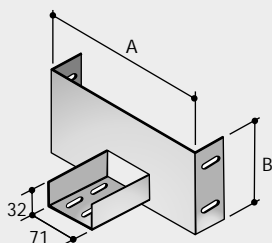
Terminal com saída para Perfilado
com saída 38x38 MAX E . TP

End plate with Outlet for Channel
with Outlet 38 x 38 MAX E . TP

Terminal con salida para Perfilado
con salida 38x38 MAX E . TP

Terminal com Saída para Perfilado 76x38

End plate with Outlet for Channel with Outlet 76 x 38
Terminal con salida para Perfilado con salida 76x38



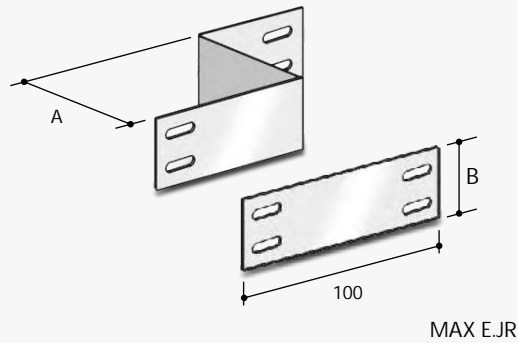
Terminal com saída para Perfilado
com saída 76x38 MAX E . TPD

End plate with Outlet for Channel
with Outlet 76 x 38

Terminal con salida para Perfilado
con salida 76x38

Junção Redutora

Reducing junction
Empalme Reductor



Junção Redutora MAX E . JR

Reducing junction MAX E . JR

Empalme Reductor MAX E . JR

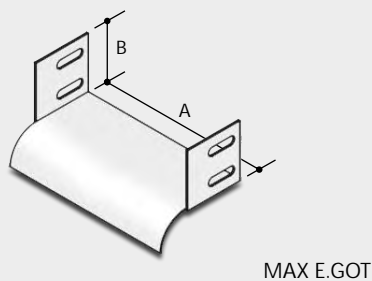
Observação: Indicar a medida "A".

Note: Point out measure "A".

Nota: Indicar la medida "A".

Gotejador

End cable dropout
Goteador



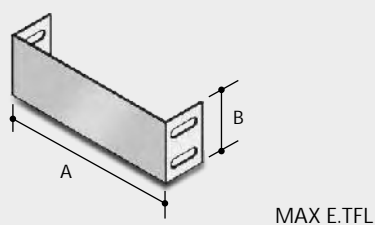
Gotejador MAX E . GOT

End cable dropout MAX E . GOT

Goteador MAX E . GOT

Terminal de Fechamento Liso

Plain End Plate
Terminal de Cierre Liso



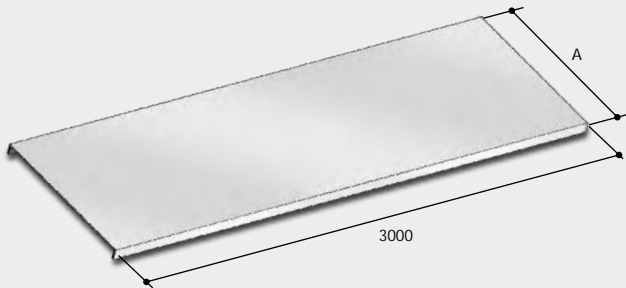
Terminal de Fechamento Liso MAX E . TFL

Plain End Plate MAX E . TFL

Terminal de Cierre Liso MAX E . TFL

Tampa de Encaixe ou Aparafusável

Snapping or Screwing Cover
Tapa de Encaje o Atornillable



Tampa de Encaixe MAX ET
Tampa Aparafusável MAX ETA

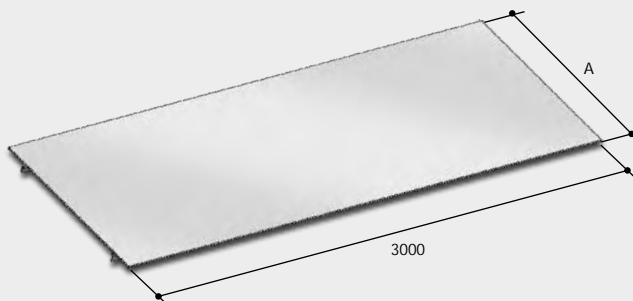
Snapping Cover MAX ET
Screwing Cover MAX ETA

Tapa de Encaje MAX ET
Tapa Atornillable MAX ETA

Observação: As tampas são fornecidas em peças de 3000 mm, como padrão. Podem ser fornecidas em outras dimensões sob consulta.
Note: Covers are supplied in parts of 3000 mm. Can be supplied in other dimensions under request.
Nota: Los tapas son suministrados en piezas de 3000 mm. Se puede suministrar en otras dimensiones a pedido.

Tampa de Pressão

Pressure Type Cover
Tapa de Presión



Tampa de Pressão Perfurada MAX ET . PP
Tampa de Pressão Lisa MAX ET . PL

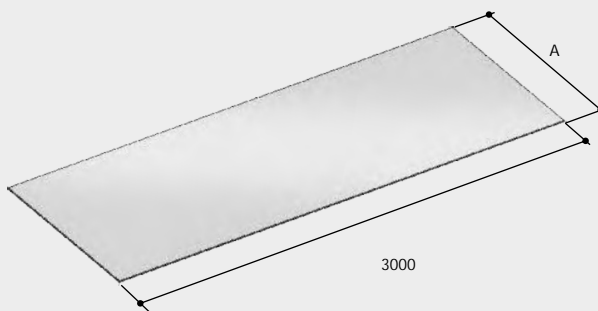
Perforated Pressure Type Cover MAX ET.PP
Plain Pressure Type Cover MAX ET.PL

Tapa de Presión Perforada MAX ET. PP
Tapa de Presión Lisa MAX ET. PL

Observação: As tampas são fornecidas em peças de 3000 mm, como padrão. Podem ser fornecidas em outras dimensões sob consulta.
Note: Covers are supplied in parts of 3000 mm. Can be supplied in other dimensions under request.
Nota: Los tapas son suministrados en piezas de 3000 mm. Se puede suministrar en otras dimensiones a pedido.

Tampa Plana

Plain Cover
Tapa Plana



Tampa Plana MAX ET . PLA

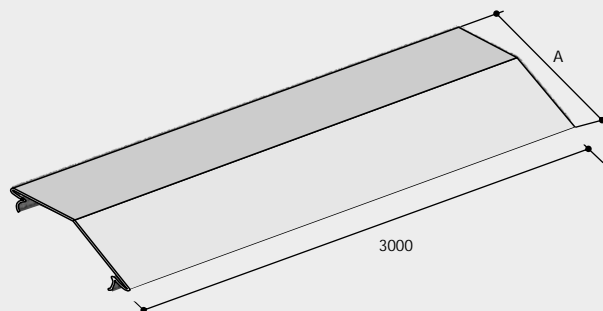
Plain Cover MAX ET . PLA

Tapa Plana MAX ET . PLA

Observação: As tampas são fornecidas em peças de 3000 mm, como padrão. Podem ser fornecidas em outras dimensões sob consulta.
Note: Covers are supplied in parts of 3000 mm. Can be supplied in other dimensions under request.
Nota: Los tapas son suministrados en piezas de 3000 mm. Se puede suministrar en otras dimensiones a pedido.

Tampa Duas Águas

Gabled Cover
Tapa Dos Aguas



Tampa Duas Águas Perfurada MAX ET . PPDA
Tampa Duas Águas Lisa MAX MAX ET . PLDA

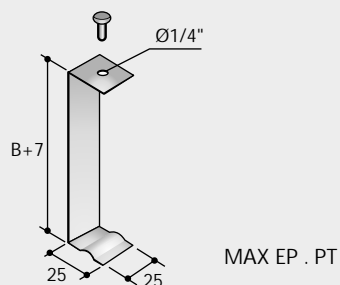
Perforated Gabled Cover MAX ET.PPDA
Plain Gabled Cover MAX ET.PLDA

Tapa Dos Aguas Perfurada MAX ET. PPDA
Tapa Dos Aguas Lisa Max MAX ET. PLDA

Observação: As tampas são fornecidas em peças de 3000 mm, como padrão. Podem ser fornecidas em outras dimensões sob consulta.
Note: Covers are supplied in parts of 3000 mm. Can be supplied in other dimensions under request.
Nota: Los tapas son suministrados en piezas de 3000 mm. Se puede suministrar en otras dimensiones a pedido.

Prendedor de Tampa para Calha Perfurada

Hold down clamp for perforated cable tray channel
Sujetador de tapa para canaleta perfurada



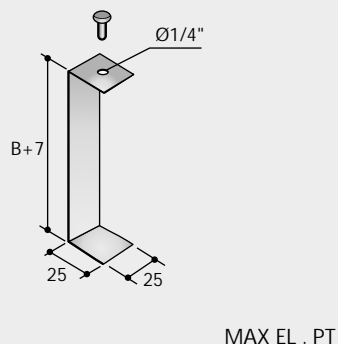
Prendedor de tampa para calha perfurada MAX EP_ . PT

Hold down clamp for perforated cable tray channel MAX EP_ . PT

Sujetador de tapa para canaleta perfurada MAX EP_ . PT

Prendedor de tampa para calha lisa

Hold down clamp for single cable tray channel
Sujetador de tapa para canaleta Lisa



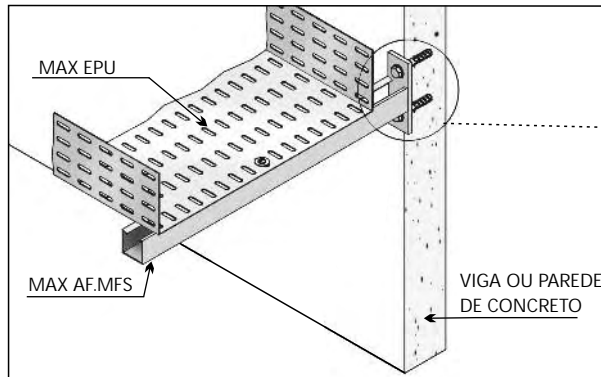
Prendedor de tampa para calha lisa MAX EL_ . PT

Hold down clamp for single cable tray channel MAX EL_ . PT

Sujetador de tapa para canaleta Lisa MAX EL_ . PT

Mão Francesa Simples 38 x 38

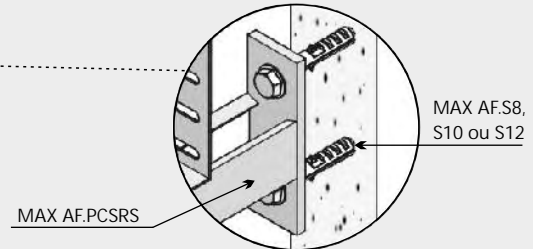
38 X 38 Simple Bracket
Mano Francesa Doble 38 x 38



DETALHAMENTO

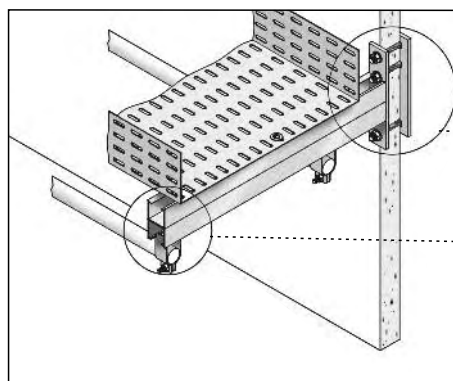
DETAIL

DETALADO



Mão Francesa Dupla 38 x 76

38 X 76 Simple Bracket
Mano Francesa Doble 38 x 38



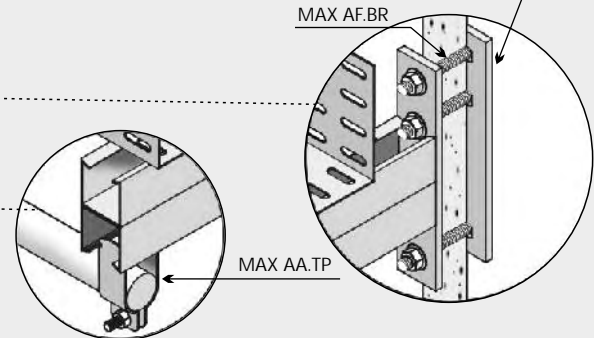
DETALHAMENTO

DETAIL / DETALADO

Chapa para reforço (opcional)

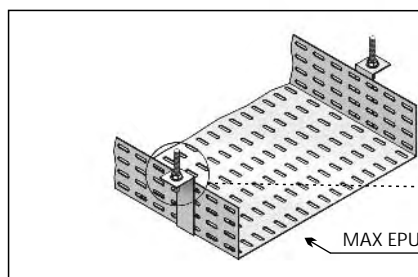
Plate for Reinforcement (optional)

Placa para Refuerzo (opcional)



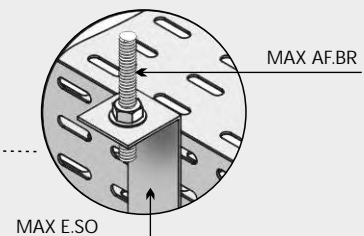
Suspensão Ômega

Omega Support
Suspensión Omega



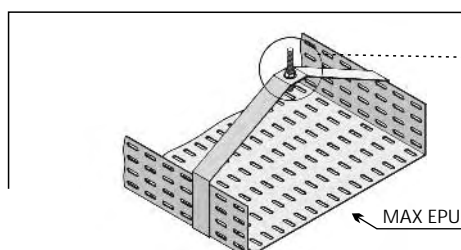
DETALHAMENTO

DETAIL / DETALADO



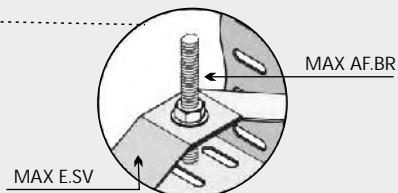
Suspensão Vertical

Vertical hanger
Suspensión Vertical



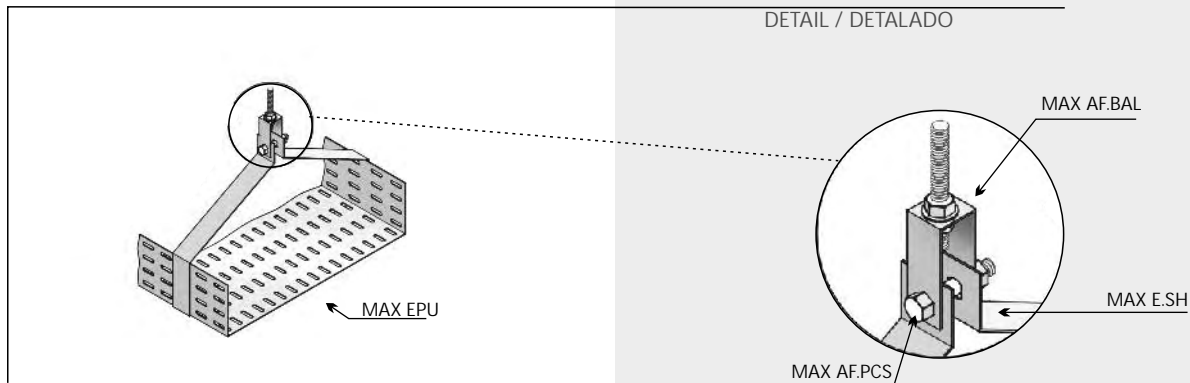
DETALHAMENTO

DETAIL / DETALADO



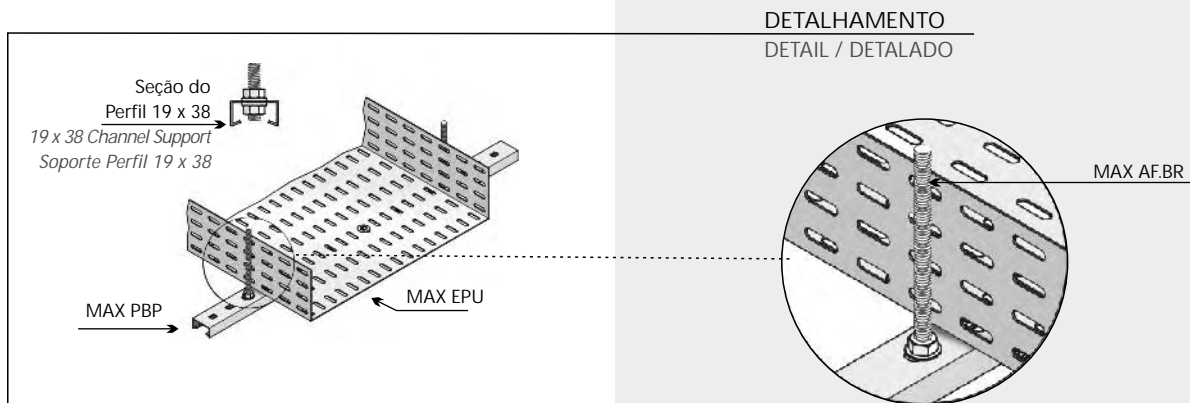
Suspensão Horizontal

Horizontal hanger
Suspensión Horizontal



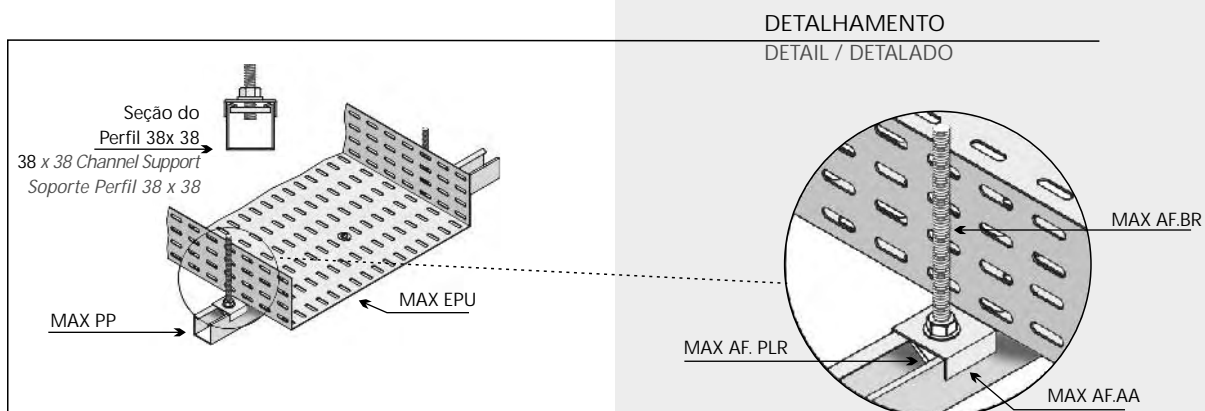
Suporte Perfil 19 x 38

19 x 38 Channel Support
Soporte Perfil 19 x 38



Suporte Perfil 38 x 38

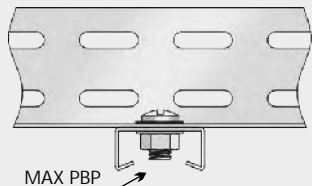
38 x 38 Channel Support
Soporte Perfil 38 x 38



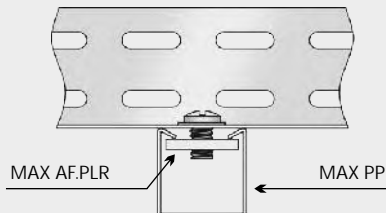
Fixação das Eletrocalhas aos Suportes

Fastening of the Cable trays channel type to the Supports
Fijación de los Electrocanales a los Soportes

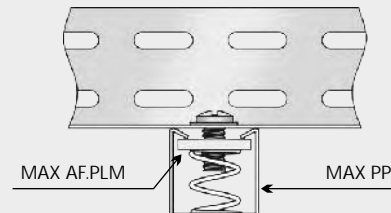
Parafuso, Arruela e Porca
Bolt, Washer and Nut
Tornillo, Arandela y Tuerca



Porca Losangular com Rosca
Slide Nut with Thread
Tuerca Romboide con Rosca



Porca Losangular com Mola
Slide Nut with Spring
Tuerca Romboide con Resorte



Para fixação das junções simples MAX E.JS, que unem trechos retos entre si e trechos curvos, utilizar parafusos cabeça lentilha ou auto travante 1/4" x 1/2" (MAX AF.PCL.1/4.1/2) ou (MAX AF.PAT.1/4.1/2), porcas sextavadas 1/4" (MAX AF.PS.1/4) e arruelas lisas 1/4" (MAX AF.AL.1/4). Em locais sujeitos a vibrações, recomendamos utilizar arruelas de pressão (MAX AF.AP.1/4).

Para fixação das junções integrais (MAX E.JI) recomendamos o procedimento acima, sendo que além dos parafusos laterais, utilizar parafusos no fundo das eletrocalhas, cuja quantidade fica a critério do projetista de acordo com a largura. Todas as junções devem ser instaladas pelo lado interno das eletrocalhas.

Recomendamos utilizar os parafusos que fixam as junções com as cabeças voltadas para o interior das eletrocalhas, para evitar danos aos fios e cabos durante o lançamento.

Para efeito de segurança e alinhamento recomendamos sempre fixar as eletrocalhas aos suportes e aterrar todo o sistema de eletrocalhas.

Atenção: Fabricamos outros tipos de eletrocalhas e acessórios diferentes dos constantes deste manual, sob consulta, desenho ou outras especificações.

For the fastening of simple joint connections MAX E.JS, that join together straight stretches and bend stretches, use 1/4" x 1/2" truss head bolts or self-locking bolts (MAX AF.PCL.1/4.1/2) or (MAX AF.PAT.1/4.1/2), 1/4" hexagonal nuts (MAX AF.PS.1/4) and straight washers 1/4" (MAX AF.AL.1/4). In places subject to vibration, we recommend the use of lock-washers (MAX AF.AP.1/4).

For the fastening of whole joint connections (MAX E.JI), we recommend the procedure above, and in addition to the side bolts use bolts in the bottom of the Cable trays channel type, which amount is on discretion of the designer according to the width.

All joint connections must be installed from the inside of the Cable trays channel type.

We recommend using the bolts that fasten the joint connections with their heads turned to the interior of the Cable trays channel type to prevent damage to the wires and cables during the routing.

For purposes of safety and alignment, we recommend to always fasten the Cable trays channel type to the supports and ground all Cable trays channel type system.

Warning: We manufacture other types of Cable trays channel type and accessories different from the ones shown in this manual, upon request, design and other specifications.

Para fijación de los empalmes simples MAX E.JS, que unen tramos rectos entre sí y tramos curvos, utilizar tornillos cabeza de bloqueio 1/4" x 1/2" (MAX AF.PCL.1/4.1/2) o (MAX AF.PAT.1/4.1/2), tuercas sextavadas 1/4" (MAX AF.PS.1/4) y arandelas lisas 1/4" (MAX AF.AL.1/4).

En locales sujetos a vibraciones, recomendamos utilizar arandelas de presión (MAX AF.AP.1/4).

Para fijación de los empalmes integrales (MAX E.JI) recomendamos el procedimiento arriba, siendo que además de los tornillos laterales, se utilizan tornillos en el fondo de los electrocanales, cuya cantidad queda a criterio del proyectista, de acuerdo con el ancho.

Todos los empalmes deben ser instalados por el lado interno de los electrocanales.

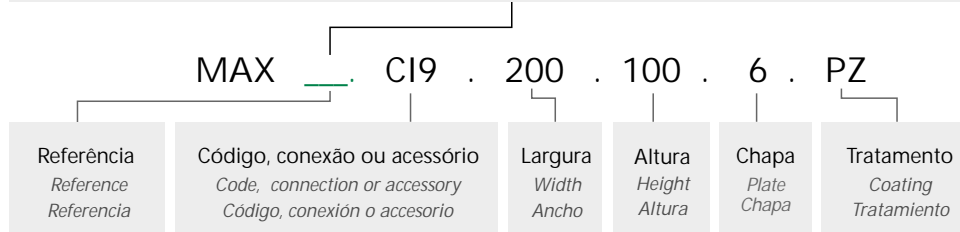
Recomendamos utilizar los tornillos que fijan los empalmes con las cabezas dirigidas hacia el interior de los electrocanales, para evitar daños a los hilos y cables durante el lanzamiento.

Para efecto de seguridad y alineación recomendamos siempre fijar los electrocanales a los soportes y poner a tierra todo el sistema de electrocanales.

Atención: Fabricamos otros tipos de electrocanales y accesorios diferentes de los presentados en este manual, bajo consulta, diseño u otras especificaciones.

Como solicitar How to Order Cómo hacer un pedido

Preencher a referencia da eletrocalha com dobra "C" ou "U". Ex: MAX **EPC**. C19. 200. 100. 6. PZ
To fill the reference of cable trays channel type with "C" or "U" Bend. Ex: MAX **EPC**. C19. 200. 100. 6. PZ
Completar referencia del electrocanal con dobra "C" o "U". Ej: MAX **EPC**.C19. 200. 100. 6. PZ



Curva vertical interna 90° para eletrocalha perfurada tipo "C" 200x100 em chapa #20, pré-zincada.

90° vertical internal bend for perforated cable tray channel type "C" 200x100, Plate #20, pre-zinc.

Curva vertical interna 90° para electrocanal perforado tipo "C" 200x100 en chapa #20 ala externa, pre cincada.

Tratamento Coating of the Material Tratamiento del material

GE	PZ	GF	A	N	GL	Q	D	PT	ST
Galvanização Eletrolítica <i>Electrolytic Galvanization</i> <i>Galvanización electrolítica</i>	Pré-Zincada conf. NBR 7008 <i>Pre-Zinc acc. To NBR 7008</i> <i>Pre cincada conf. NBR 7008</i>	Pós-Galvanizada conf. NBR 6323 <i>Post-Galvanized acc. to NBR 6323</i> <i>Post galvanizada conf. NBR 6323</i>	Alumínio <i>Aluminum</i> <i>Aluminio</i>	Alumínio Naval <i>Marine Grade</i> <i>Aluminum</i> <i>Aluminio Naval</i>	Galvalume <i>Galvalume</i> <i>Galvalume</i>	Aço Inox 304 <i>Stainless steel 304</i> <i>Acero</i> <i>Inoxidable 304</i>	Aço Inox 316 <i>Stainless steel 316</i> <i>Acero</i> <i>Inoxidable 316</i>	Pintado* <i>Painted*</i> <i>Pintado*</i>	Sem Tratamento <i>No Coating</i> <i>Sin tratamiento</i>

Cores padrão: branco, preto e cinza (outras cores sob consulta)

Standard colors: black, white, grey (other colors upon request)/ *Colores estándar: blanco, negro y gris (otros colores bajo consulta)

Espessura de Chapa Plate Thickness Espesor de Placa

Código <i>Code/Código</i>	9	8	7	6	2	3	4	5
Bitola (MSG) <i>MSG / gauge</i>	#26	#24	#22	#20	#18	#16	#14	#12
Milímetros <i>Millimeters/Milímetros</i>	0,50	0,65	0,80	0,95	1,25	1,55	1,95	2,65

MSG: Manufactures Standard Gauge

Observação: Note Nota:

Para especificar Conexões das Eletrocalhas preencher as lacunas ao lado dos códigos MAX, conforme a tabela:

For specifications of Cable trays channel type Connections, fill out the fields beside the MAX codes, see the table below:

Para especificación del código MAX de las conexiones de soportes de esta página, vea tabla :

Acabamento <i>Finishing / Acabado</i>	Dobra U <i>U Bend / Doblez U</i>	Dobra C <i>C Bend / Doblez C</i>
Eletrocalha Perfurada (EP)	<u>EPU</u>	<u>EPC</u>
Eletrocalha Lisa (EL)	<u>ELU</u>	<u>ELC</u>

Eletrocalhas

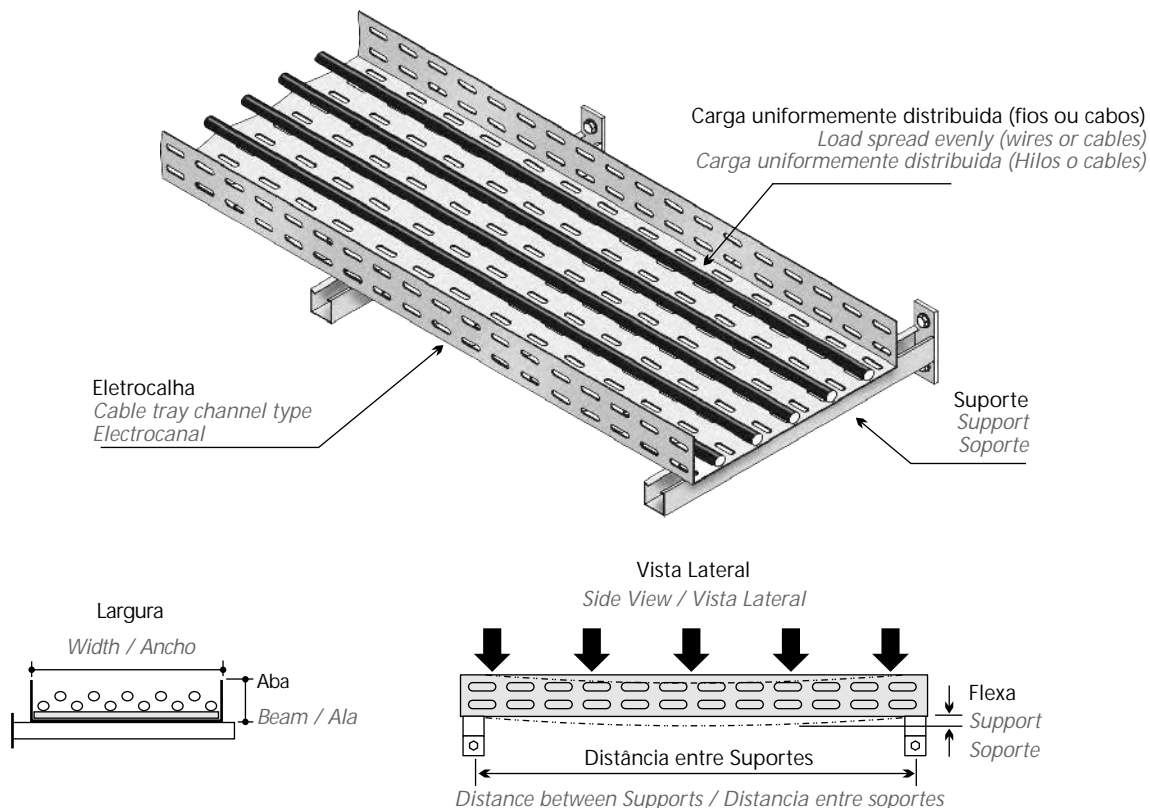
Cable trays channel type / Electrocanal

Tabelas de Cargas

Load Tables / Tablas de Cargas

Tabelas de Cargas para Eletrocalhas "U" Perfuradas

Load Table for "U" Perforated Cable tray channel type
Tablas de Cargas para Electrocanales "U" Perforado



Aba 50 Beam 50 / Ala 50

Dimensões (mm) Dimensions (mm) Dimensiones (mm)		Chapa Plate / Placa	Dist. entre Suportes (mm) / Cargas (kgf) Distance between Supports / Loads (kgf) Dist. entre Soportes (mm) / Cargas (kgf)				
Larg Width Ancho	Aba Beam Ala		1000mm	1500mm	2000mm	2500mm	3000mm
50	50	#22	57	38	31	23	13
50	50	#20	63	42	34	25	15
50	50	#19	70	46	37	28	17
50	50	#18	78	51	40	31	19
100	50	#22	59	42	33	26	15
100	50	#20	68	45	37	27	16
100	50	#19	76	50	38	30	18
100	50	#18	83	77	50	40	28
150	50	#22	61	46	35	28	17
150	50	#20	66	50	38	30	18
150	50	#19	71	54	40	33	20
150	50	#18	76	57	43	35	21
200	50	#22	67	49	38	28	19
200	50	#20	72	53	40	30	20
200	50	#19	77	57	43	33	21
200	50	#18	84	61	47	35	23
300	50	#20	76	57	43	32	21
300	50	#22	83	60	46	35	23
300	50	#18	89	65	50	38	25
300	50	#16	109	79	61	46	30
400	50	#22	88	64	50	37	24
400	50	#19	95	70	54	40	26
400	50	#18	102	75	57	43	29
400	50	#16	125	92	70	53	35
Flexa Rel. 1/300mm			3,5mm	5mm	6,5mm	8,5mm	10mm

Tabelas de Cargas para Eletrocalhas "U" Perfurada

Load Table for "U" Perforated Cable tray channel type
Tablas de Cargas para Electrocanales "U" Perforado

Aba 75 Beam 75 / Ala 75

Dimensões (mm) Dimensions (mm) Dimensiones (mm)		Chapa Plate / Placa	Dist. entre Suportes (mm) / Cargas (kgf) Distance between Supports / Loads (kgf) Dist. entre Soportes (mm) / Cargas (kgf)				
Larg Width Ancho	Aba Beam Ala		1000mm	1500mm	2000mm	2500mm	3000mm
100	75	#20	65	49	37	30	18
100	75	#19	70	53	40	32	19
100	75	#18	76	57	42	35	21
100	75	#16	96	72	55	44	26
150	75	#20	69	52	40	32	19
150	75	#19	75	56	42	34	21
150	75	#18	80	60	45	37	21
150	75	#16	102	77	58	47	28
200	75	#20	74	56	41	34	21
200	75	#19	79	59	45	37	21
200	75	#18	85	64	48	40	23
200	75	#16	109	81	61	50	30
300	75	#19	84	63	48	39	23
300	75	#18	91	69	52	41	25
300	75	#16	98	74	56	45	27
300	75	#14	125	94	71	58	35
400	75	#19	97	74	56	44	26
400	75	#18	105	79	59	48	29
400	75	#16	113	85	64	52	31
400	75	#14	144	108	81	66	40
Flexa Rel. 1/300mm			3,5mm	5mm	6,5mm	8,5mm	10mm

Aba 100 Beam 100 / Ala 100

Dimensões (mm) Dimensions (mm) Dimensiones (mm)		Chapa Plate / Placa	Dist. entre Suportes (mm) / Cargas (kgf) Distance between Supports / Loads (kgf) Dist. entre Soportes (mm) / Cargas (kgf)				
Larg Width Ancho	Aba Beam Ala		1000mm	1500mm	2000mm	2500mm	3000mm
100	100	#20	72	54	40	33	20
100	100	#19	77	58	42	36	21
100	100	#18	83	62	47	38	22
100	100	#16	105	79	59	48	29
200	100	#20	78	59	44	36	21
200	100	#19	84	63	48	39	23
200	100	#18	91	68	52	41	25
200	100	#16	116	87	65	53	32
300	100	#19	92	69	52	42	25
300	100	#18	99	75	57	45	27
300	100	#16	115	86	65	53	30
300	100	#14	147	110	83	67	40
400	100	#19	99	75	56	45	27
400	100	#18	107	80	61	49	29
400	100	#16	123	93	70	57	34
400	100	#14	158	119	90	73	43
500	100	#18	116	88	66	54	32
500	100	#16	135	102	77	62	38
500	100	#14	173	131	98	79	48
600	100	#18	126	95	72	58	35
600	100	#16	148	112	84	68	40
600	100	#14	192	144	109	88	53
700	100	#18	135	102	78	62	38
700	100	#16	161	121	92	75	44
700	100	#14	109	157	118	97	58
800	100	#16	175	133	99	80	48
800	100	#14	230	173	131	105	63
Flexa Rel. 1/300mm			3,5mm	5mm	6,5mm	8,5mm	10mm

Tabelas de Cargas para Eletrocalhas "U" Perfurada

Load Table for "U" Perforated Cable tray channel type
Tablas de Cargas para Electrocanales "U" Perforado

Aba 150 *Beam 150 / Ala 150*

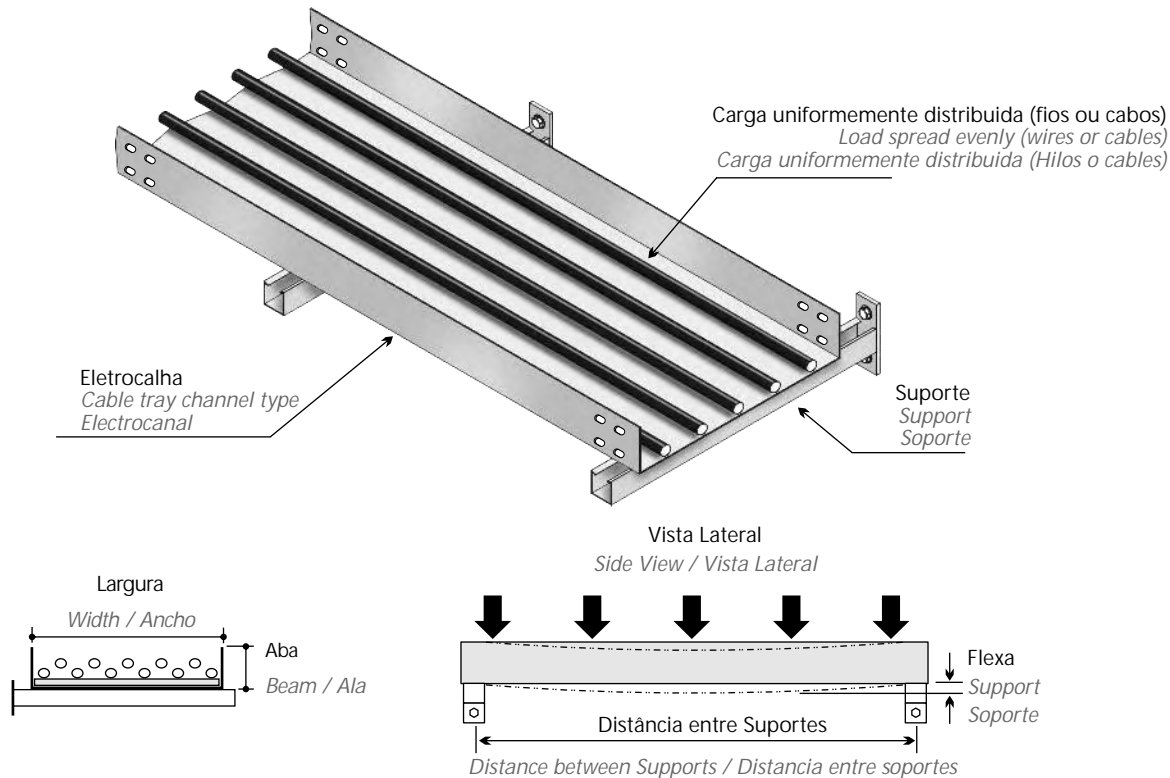
Dimensões (mm) <i>Dimensions (mm)</i> <i>Dimensiones (mm)</i>		Chapa <i>Plate / Placa</i>	Dist. entre Suportes (mm) / Cargas (kgf) <i>Distance between Supports / Loads (kgf)</i> <i>Dist. entre Soportes (mm) / Cargas (kgf)</i>				
Larg <i>Width</i> <i>Ancho</i>	Aba <i>Beam</i> <i>Ala</i>		1000mm	1500mm	2000mm	2500mm	3000mm
150	150	#19	87	66	50	40	24
150	150	#18	94	71	54	43	26
150	150	#16	119	90	68	55	33
200	150	#19	96	72	55	44	26
200	150	#18	103	78	59	47	28
200	150	#16	131	98	75	60	36
300	150	#18	112	84	63	52	31
300	150	#16	129	97	73	59	36
300	150	#14	165	124	94	76	45
400	150	#18	121	91	69	56	33
400	150	#16	139	105	78	64	39
400	150	#14	178	135	101	82	49
500	150	#16	153	115	86	70	41
500	150	#14	195	147	111	90	54
600	150	#16	167	126	95	77	46
600	150	#14	215	162	122	99	59
700	150	#16	182	137	103	83	50
700	150	#14	235	177	134	108	65
800	150	#16	197	149	113	91	55
800	150	#14	258	194	147	119	71
Flexa Rel. 1/300mm			3,5mm	5mm	6,5mm	8,5mm	10mm

Aba 200 *Beam 200 / Ala 200*

Dimensões (mm) <i>Dimensions (mm)</i> <i>Dimensiones (mm)</i>		Chapa <i>Plate / Placa</i>	Dist. entre Suportes (mm) / Cargas (kgf) <i>Distance between Supports / Loads (kgf)</i> <i>Dist. entre Soportes (mm) / Cargas (kgf)</i>				
Larg <i>Width</i> <i>Ancho</i>	Aba <i>Beam</i> <i>Ala</i>		1000mm	1500mm	2000mm	2500mm	3000mm
200	200	#18	112	84	63	51	31
200	200	#16	128	96	73	58	35
200	200	#14	164	123	93	76	45
300	200	#18	121	91	65	53	33
300	200	#16	139	105	74	64	39
300	200	#14	178	134	101	82	49
400	200	#18	131	98	74	60	36
400	200	#16	150	113	85	69	41
400	200	#14	192	145	109	89	53
500	200	#16	164	124	94	76	45
500	200	#14	210	158	119	96	57
600	200	#16	180	135	102	83	50
600	200	#14	232	175	133	107	64
700	200	#16	196	148	112	91	54
700	200	#14	253	191	144	116	70
800	200	#16	213	161	121	98	58
800	200	#14	286	215	162	132	78
Flexa Rel. 1/300mm			3,5mm	5mm	6,5mm	8,5mm	10mm

Tabelas de Cargas para Eletrocalhas "U" Lisa

Load Tables for "U" Plain Cable tray channel type
Tablas de Cargas para Electrocanales "U" Liso



Aba 50 Beam 50 / Ala 50

Dimensões (mm) Dimensions (mm) Dimensiones (mm)		Chapa Plate / Placa	Dist. entre Suportes (mm) / Cargas (kgf) Distance between Supports / Loads (kgf) Dist. entre Soportes (mm) / Cargas (kgf)				
Larg Width Ancho	Aba Beam Ala		1000mm	1500mm	2000mm	2500mm	3000mm
50	50	#22	60	40	33	25	14
50	50	#20	67	45	36	27	16
50	50	#19	74	49	39	30	18
50	50	#18	82	54	43	33	20
100	50	#22	63	45	35	28	16
100	50	#20	72	48	39	29	17
100	50	#19	80	53	42	32	19
100	50	#18	88	82	53	43	30
150	50	#22	65	49	37	30	18
150	50	#20	70	53	40	32	19
150	50	#19	75	57	43	35	21
150	50	#18	81	61	46	37	22
200	50	#22	71	52	40	30	20
200	50	#20	76	56	43	32	22
200	50	#19	82	60	46	35	23
200	50	#18	89	65	50	37	25
300	50	#20	81	60	46	34	23
300	50	#22	88	64	49	37	25
300	50	#18	94	69	53	40	27
300	50	#16	115	84	65	49	32
400	50	#22	93	68	53	39	26
400	50	#19	101	74	57	43	28
400	50	#18	108	79	61	46	31
400	50	#16	132	97	74	56	37
Flexão Rel. 1/300mm			3,5mm	5mm	6,5mm	8,5mm	10mm

Eletrocalhas

Cable trays channel type / Electrocanal

Tabelas de Cargas

Load Tables / Tablas de Cargas

Tabelas de Cargas para Eletrocalhas "U" Lisa

Load Tables for "U" Plain Cable tray channel type
Tablas de Cargas para Electrocanales "U" Liso

Aba 75 Beam 75 / Ala 75

Dimensões (mm) Dimensions (mm) Dimensiones (mm)		Chapa Plate / Placa	Dist. entre Suportes (mm) / Cargas (kgf) Distance between Supports / Loads (kgf) Dist. entre Soportes (mm) / Cargas (kgf)				
Larg Width Ancho	Aba Beam Ala		1000mm	1500mm	2000mm	2500mm	3000mm
100	75	#20	69	52	39	32	19
100	75	#19	74	56	42	34	20
100	75	#18	80	60	45	37	22
100	75	#16	101	76	58	47	28
150	75	#20	73	55	42	34	20
150	75	#19	79	59	45	36	22
150	75	#18	85	64	48	39	23
150	75	#16	108	81	61	50	30
200	75	#20	78	59	44	36	22
200	75	#19	84	63	48	39	23
200	75	#18	90	68	51	42	25
200	75	#16	115	86	65	53	32
300	75	#19	89	67	51	41	25
300	75	#18	96	73	55	44	27
300	75	#16	104	78	59	48	29
300	75	#14	132	99	75	61	37
400	75	#19	103	78	59	47	28
400	75	#18	111	84	63	51	31
400	75	#16	119	90	68	55	33
400	75	#14	152	114	86	70	42
Flexa Rel. 1/300mm			3,5mm	5mm	6,5mm	8,5mm	10mm

Aba 100 Beam 100 / Ala 100

Dimensões (mm) Dimensions (mm) Dimensiones (mm)		Chapa Plate / Placa	Dist. entre Suportes (mm) / Cargas (kgf) Distance between Supports / Loads (kgf) Dist. entre Soportes (mm) / Cargas (kgf)				
Larg Width Ancho	Aba Beam Ala		1000mm	1500mm	2000mm	2500mm	3000mm
100	100	#20	76	57	43	35	21
100	100	#19	81	61	46	38	23
100	100	#18	88	66	50	40	24
100	100	#16	111	84	63	51	31
200	100	#20	83	62	47	38	23
200	100	#19	89	67	51	41	25
200	100	#18	96	72	55	44	27
200	100	#16	122	92	69	56	34
300	100	#19	97	73	55	45	27
300	100	#18	105	79	60	48	29
300	100	#16	121	91	69	56	33
300	100	#14	155	116	88	71	43
400	100	#19	105	79	59	48	29
400	100	#18	113	84	63	51	31
400	100	#16	130	98	74	60	36
400	100	#14	167	126	95	77	46
500	100	#18	123	93	70	57	34
500	100	#16	143	108	81	66	40
500	100	#14	183	138	104	84	51
600	100	#18	133	100	76	61	37
600	100	#16	156	118	89	72	43
600	100	#14	202	152	115	93	56
700	100	#18	143	108	82	66	40
700	100	#16	170	128	97	79	47
700	100	#14	220	166	125	102	61
800	100	#16	185	140	105	85	51
800	100	#14	242	182	138	112	67
Flexa Rel. 1/300mm			3,5mm	5mm	6,5mm	8,5mm	10mm

Tabelas de Cargas para Eletrocalhas "U" Lisa

Load Tables for "U" Plain Cable tray channel type
Tablas de Cargas para Electrocanales "U" Liso

Aba 150 *Beam 150 / Ala 150*

Dimensões (mm) <i>Dimensions (mm)</i> <i>Dimensiones (mm)</i>		Chapa <i>Plate / Placa</i>	Dist. entre Suportes (mm) / Cargas (kgf) <i>Distance between Supports / Loads (kgf)</i> <i>Dist. entre Soportes (mm) / Cargas (kgf)</i>				
Larg <i>Width</i> <i>Ancho</i>	Aba <i>Beam</i> <i>Ala</i>		1000mm	1500mm	2000mm	2500mm	3000mm
150	150	#19	92	70	53	43	26
150	150	#18	99	75	57	46	28
150	150	#16	126	95	72	58	35
200	150	#19	101	76	58	47	28
200	150	#18	109	82	62	50	30
200	150	#16	138	104	79	64	38
300	150	#18	118	89	67	55	33
300	150	#16	136	102	77	63	38
300	150	#14	174	131	99	80	48
400	150	#18	128	96	73	59	35
400	150	#16	147	111	83	68	41
400	150	#14	188	142	107	87	52
500	150	#16	161	121	91	74	44
500	150	#14	106	155	117	95	57
600	150	#16	176	133	100	81	49
600	150	#14	224	171	129	105	63
700	150	#16	192	145	109	88	53
700	150	#14	248	187	141	114	69
800	150	#16	208	157	119	96	58
800	150	#14	272	205	155	126	75
Flexa Rel. 1/300mm			3,5mm	5mm	6,5mm	8,5mm	10mm

Aba 200 *Beam 200 / Ala 200*

Dimensões (mm) <i>Dimensions (mm)</i> <i>Dimensiones (mm)</i>		Chapa <i>Plate / Placa</i>	Dist. entre Suportes (mm) / Cargas (kgf) <i>Distance between Supports / Loads (kgf)</i> <i>Dist. entre Soportes (mm) / Cargas (kgf)</i>				
Larg <i>Width</i> <i>Ancho</i>	Aba <i>Beam</i> <i>Ala</i>		1000mm	1500mm	2000mm	2500mm	3000mm
200	200	#18	118	89	67	54	33
200	200	#16	135	102	77	62	37
200	200	#14	179	130	98	80	48
300	200	#18	128	96	73	59	35
300	200	#16	147	111	83	68	41
300	200	#14	188	141	107	87	52
400	200	#18	138	104	78	64	38
400	200	#16	158	119	90	73	44
400	200	#14	203	153	115	94	56
500	200	#16	173	131	99	80	48
500	200	#14	222	167	126	102	61
600	200	#16	190	143	108	88	53
600	200	#14	245	185	140	113	68
700	200	#16	207	156	118	96	57
700	200	#14	267	202	152	123	74
800	200	#16	225	170	128	104	62
800	200	#14	301	227	171	139	83
Flexa Rel. 1/300mm			3,5mm	5mm	6,5mm	8,5mm	10mm

Eletrocalhas

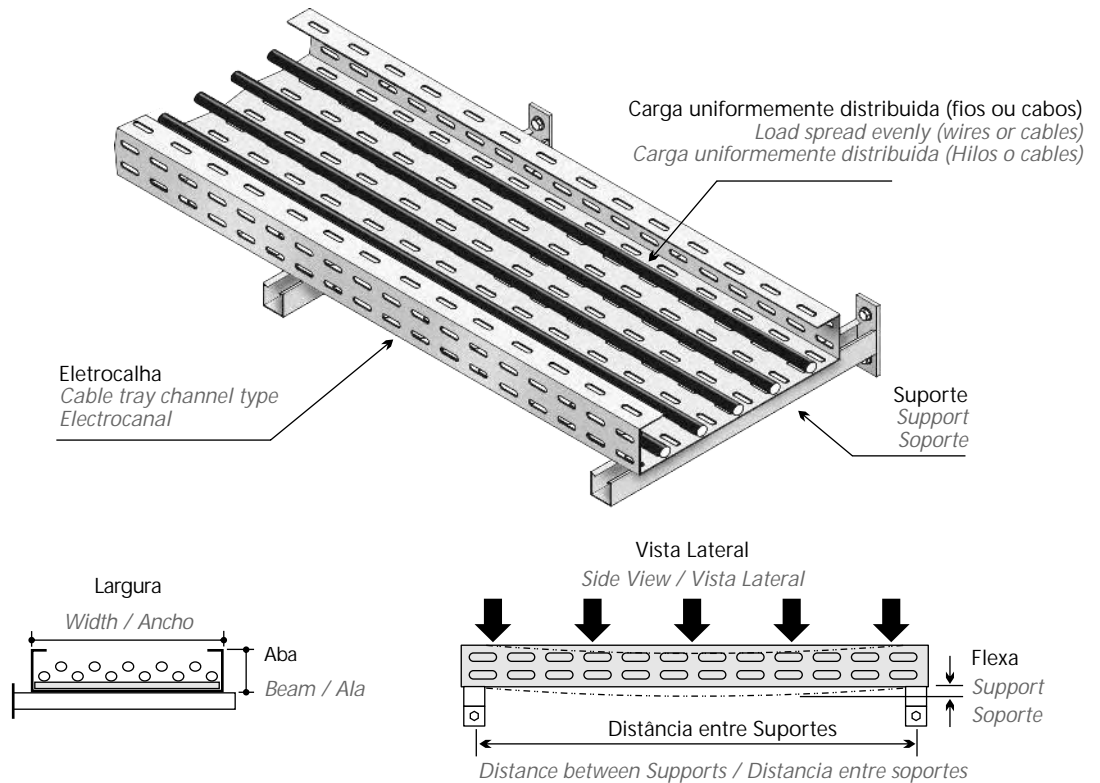
Cable trays channel type / Electrocanal

Tabelas de Cargas

Load Tables / Tablas de Cargas

Tabelas de Cargas para Eletrocalhas "C" Perfurada

Load Table for "C" Perforated Cable tray channel type
Tablas de Cargas para Electrocanales "C" Perforado



Aba 50 Beam 50 / Ala 50		Chapa Plate / Placa	Dist. entre Suportes (mm) / Cargas (kgf) Distance between Supports / Loads (kgf) Dist. entre Soportes (mm) / Cargas (kgf)				
Larg Width Ancho	Aba Beam Ala		1000mm	1500mm	2000mm	2500mm	3000mm
50	50	#22	60	40	34	25	14
50	50	#20	68	45	36	27	16
50	50	#19	75	50	40	30	18
50	50	#18	89	55	43	34	21
100	50	#22	59	42	33	26	15
100	50	#20	74	49	39	29	17
100	50	#19	80	54	42	32	19
100	50	#18	96	78	50	40	28
150	50	#22	65	50	38	30	19
150	50	#20	70	54	40	32	21
150	50	#19	76	58	43	35	22
150	50	#18	81	62	47	38	23
200	50	#22	72	53	40	30	22
200	50	#20	78	57	43	32	23
200	50	#19	83	61	47	35	25
200	50	#18	90	66	51	38	27
300	50	#20	82	60	46	35	24
300	50	#22	89	65	50	38	26
300	50	#18	96	71	54	41	29
300	50	#16	116	86	66	49	35
400	50	#22	95	70	54	40	28
400	50	#19	102	75	58	42	31
400	50	#18	110	80	62	46	33
400	50	#16	134	98	76	57	40
Flexa Rel. 1/300mm			3,5mm	5mm	6,5mm	8,5mm	10mm

Tabelas de Cargas para Eletrocalhas "C" Perfurada

Load Table for "C" Perforated Cable tray channel type
Tablas de Cargas para Electrocanales "C" Perforado

Aba 75 Beam 75 / Ala 75

Dimensões (mm) Dimensions (mm) Dimensiones (mm)		Chapa Plate / Placa	Dist. entre Suportes (mm) / Cargas (kgf) Distance between Supports / Loads (kgf) Dist. entre Soportes (mm) / Cargas (kgf)				
Larg Width Ancho	Aba Beam Ala		1000mm	1500mm	2000mm	2500mm	3000mm
100	75	#20	69	53	40	32	20
100	75	#19	74	57	42	34	22
100	75	#18	79	61	46	37	23
100	75	#16	101	78	59	47	29
150	75	#20	74	57	42	34	21
150	75	#19	79	60	45	37	23
150	75	#18	85	65	49	40	24
150	75	#16	108	83	62	50	31
200	75	#20	78	59	45	36	23
200	75	#19	84	64	49	39	24
200	75	#18	91	71	53	41	26
200	75	#16	116	88	67	53	33
300	75	#19	90	69	52	41	26
300	75	#18	97	75	56	44	28
300	75	#16	104	80	60	47	30
300	75	#14	133	101	77	61	39
400	75	#19	103	79	59	49	30
400	75	#18	112	85	64	52	32
400	75	#16	120	92	69	56	34
400	75	#14	152	117	88	71	44
Flexa Rel. 1/300mm			3,5mm	5mm	6,5mm	8,5mm	10mm

Aba 100 Beam 100 / Ala 100

Dimensões (mm) Dimensions (mm) Dimensiones (mm)		Chapa Plate / Placa	Dist. entre Suportes (mm) / Cargas (kgf) Distance between Supports / Loads (kgf) Dist. entre Soportes (mm) / Cargas (kgf)				
Larg Width Ancho	Aba Beam Ala		1000mm	1500mm	2000mm	2500mm	3000mm
100	100	#20	76	59	44	35	22
100	100	#19	81	62	47	38	23
100	100	#18	88	68	51	40	25
100	100	#16	112	86	65	52	32
200	100	#20	83	64	48	39	23
200	100	#19	90	69	52	41	25
200	100	#18	97	74	56	44	28
200	100	#16	122	94	71	57	36
300	100	#19	97	75	57	45	28
300	100	#18	105	81	61	49	30
300	100	#16	121	93	70	56	35
300	100	#14	155	119	90	72	45
400	100	#19	106	80	60	48	30
400	100	#18	114	87	66	53	33
400	100	#16	131	100	76	60	38
400	100	#14	168	129	97	78	48
500	100	#18	124	95	72	58	36
500	100	#16	144	110	83	66	41
500	100	#14	184	141	106	85	53
600	100	#18	134	102	78	61	39
600	100	#16	157	120	91	73	45
600	100	#14	203	156	117	94	59
700	100	#18	144	111	83	67	41
700	100	#16	171	132	99	79	49
700	100	#14	222	170	128	102	64
800	100	#16	187	145	108	86	54
800	100	#14	244	187	141	113	70
Flexa Rel. 1/300mm			3,5mm	5mm	6,5mm	8,5mm	10mm

Tabelas de Cargas para Eletrocalhas "C" Perfurada

Load Table for "C" Perforated Cable tray channel type
Tablas de Cargas para Electrocanales "C" Perforado

Aba 150 *Beam 150 / Ala 150*

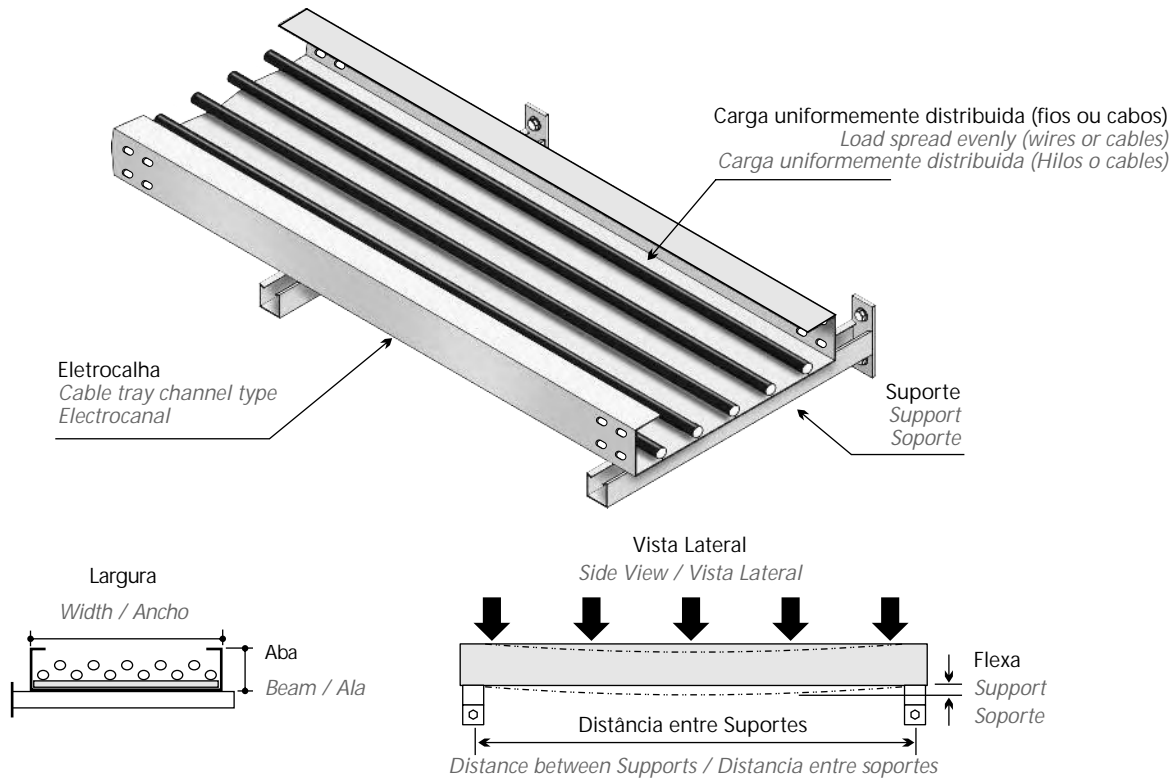
Dimensões (mm) <i>Dimensions (mm)</i> <i>Dimensiones (mm)</i>		Chapa <i>Plate / Placa</i>	Dist. entre Suportes (mm) / Cargas (kgf) <i>Distance between Supports / Loads (kgf)</i> <i>Dist. entre Soportes (mm) / Cargas (kgf)</i>				
Larg <i>Width</i> <i>Ancho</i>	Aba <i>Beam</i> <i>Ala</i>		1000mm	1500mm	2000mm	2500mm	3000mm
150	150	#19	93	71	54	42	26
150	150	#18	100	77	58	46	29
150	150	#16	127	97	74	59	37
200	150	#19	101	78	59	47	29
200	150	#18	110	84	63	51	31
200	150	#16	139	107	80	64	40
300	150	#18	118	91	69	55	34
300	150	#16	136	10	79	63	40
300	150	#14	175	135	101	81	50
400	150	#18	128	98	74	59	37
400	150	#16	148	114	85	68	42
400	150	#14	189	145	110	87	55
500	150	#16	162	124	94	75	46
500	150	#14	207	159	120	96	59
600	150	#16	177	135	102	72	51
600	150	#14	229	174	133	106	66
700	150	#16	193	148	112	89	56
700	150	#14	249	191	144	116	72
800	150	#16	210	161	121	97	60
800	150	#14	274	210	158	127	79
Flexa Rel. 1/300mm			3,5mm	5mm	6,5mm	8,5mm	10mm

Aba 200 *Beam 200 / Ala 200*

Dimensões (mm) <i>Dimensions (mm)</i> <i>Dimensiones (mm)</i>		Chapa <i>Plate / Placa</i>	Dist. entre Suportes (mm) / Cargas (kgf) <i>Distance between Supports / Loads (kgf)</i> <i>Dist. entre Soportes (mm) / Cargas (kgf)</i>				
Larg <i>Width</i> <i>Ancho</i>	Aba <i>Beam</i> <i>Ala</i>		1000mm	1500mm	2000mm	2500mm	3000mm
200	200	#18	118	91	68	55	34
200	200	#16	135	104	78	63	40
200	200	#14	174	134	101	80	50
300	200	#18	128	98	74	59	37
300	200	#16	148	114	85	68	42
300	200	#14	189	145	110	87	55
400	200	#18	138	106	80	64	40
400	200	#16	159	122	92	74	46
400	200	#14	204	156	112	95	59
500	200	#16	174	134	96	80	50
500	200	#14	224	172	130	98	64
600	200	#16	191	147	111	88	55
600	200	#14	247	190	146	115	71
700	200	#16	109	160	120	97	60
700	200	#14	269	207	156	125	78
800	200	#16	227	173	131	105	65
800	200	#14	304	232	175	140	88
Flexa Rel. 1/300mm			3,5mm	5mm	6,5mm	8,5mm	10mm

Tabelas de Cargas para Eletrocalhas "C" Lisa

Load Tables for "C" Plain Cable trays channel type
Tablas de Cargas para Electrocanales "C" Liso



Aba 50 Beam 50 / Ala 50

Dimensões (mm) Dimensions (mm) Dimensiones (mm)		Chapa Plate / Placa	Dist. entre Suportes (mm) / Cargas (kgf) Distance between Supports / Loads (kgf) Dist. entre Soportes (mm) / Cargas (kgf)				
Larg Width Ancho	Aba Beam Ala		1000mm	1500mm	2000mm	2500mm	3000mm
50	50	#22	64	43	36	27	15
50	50	#20	72	48	38	29	17
50	50	#19	79	53	42	32	19
50	50	#18	94	58	46	36	22
100	50	#22	63	45	35	28	16
100	50	#20	78	52	41	31	18
100	50	#19	85	57	45	34	20
100	50	#18	101	82	53	43	30
150	50	#22	69	53	40	32	20
150	50	#20	74	57	43	34	22
150	50	#19	80	61	46	37	23
150	50	#18	86	66	50	40	25
200	50	#22	76	56	43	32	23
200	50	#20	82	60	46	34	25
200	50	#19	68	65	50	37	27
200	50	#18	95	70	54	40	29
300	50	#20	87	64	49	37	26
300	50	#22	94	69	53	40	28
300	50	#18	101	75	57	43	31
300	50	#16	123	91	70	52	37
400	50	#22	100	74	57	42	30
400	50	#19	108	79	61	45	33
400	50	#18	116	85	66	49	35
400	50	#16	141	104	80	60	43
Flexa Rel. 1/300mm			3,5mm	5mm	6,5mm	8,5mm	10mm

Tabelas de Cargas para Eletrocalhas "C" Lisa

Load Tables for "C" Plain Cable trays channel type
Tablas de Cargas para Electrocanales "C" Liso

Aba 75 Beam 75 / Ala 75

Dimensões (mm) Dimensions (mm) Dimensiones (mm)		Chapa Plate / Placa	Dist. entre Suportes (mm) / Cargas (kgf) Distance between Supports / Loads (kgf) Dist. entre Soportes (mm) / Cargas (kgf)				
Larg Width Ancho	Aba Beam Ala		1000mm	1500mm	2000mm	2500mm	3000mm
100	75	#20	73	56	42	34	21
100	75	#19	78	60	45	36	23
100	75	#18	84	65	49	39	24
100	75	#16	107	82	62	50	31
150	75	#20	78	60	45	36	22
150	75	#19	84	64	48	39	24
150	75	#18	90	69	52	42	26
150	75	#16	114	88	66	53	33
200	75	#20	83	63	48	38	24
200	75	#19	89	68	52	41	26
200	75	#18	96	74	56	44	28
200	75	#16	122	93	71	56	35
300	75	#19	95	73	55	44	28
300	75	#18	102	79	59	47	30
300	75	#16	110	85	64	51	32
300	75	#14	140	107	81	65	41
400	75	#19	109	84	63	51	32
400	75	#18	118	90	68	55	34
400	75	#16	127	97	73	59	37
400	75	#14	161	124	93	75	47
Flexa Rel. 1/300mm			3,5mm	5mm	6,5mm	8,5mm	10mm

Aba 100 Beam 100 / Ala 100

Dimensões (mm) Dimensions (mm) Dimensiones (mm)		Chapa Plate / Placa	Dist. entre Suportes (mm) / Cargas (kgf) Distance between Supports / Loads (kgf) Dist. entre Soportes (mm) / Cargas (kgf)				
Larg Width Ancho	Aba Beam Ala		1000mm	1500mm	2000mm	2500mm	3000mm
100	100	#20	80	62	47	37	23
100	100	#19	86	66	50	40	25
100	100	#18	93	72	54	43	27
100	100	#16	118	91	69	55	34
200	100	#20	88	68	51	41	25
200	100	#19	95	73	55	44	27
200	100	#18	102	78	59	47	30
200	100	#16	129	99	75	60	38
300	100	#19	103	79	60	48	30
300	100	#18	111	86	65	52	32
300	100	#16	128	98	74	59	37
300	100	#14	164	126	95	76	48
400	100	#19	111	85	64	51	32
400	100	#18	120	92	70	56	35
400	100	#16	138	106	80	64	40
400	100	#14	177	136	103	82	51
500	100	#18	131	100	76	61	38
500	100	#16	152	116	88	70	44
500	100	#14	194	149	112	90	56
600	100	#18	141	108	82	65	41
600	100	#16	166	127	96	77	48
600	100	#14	214	165	124	90	62
700	100	#18	152	117	88	71	44
700	100	#16	181	139	105	84	52
700	100	#14	234	179	135	108	68
800	100	#16	197	151	114	91	57
800	100	#14	257	197	149	119	74
Flexa Rel. 1/300mm			3,5mm	5mm	6,5mm	8,5mm	10mm

Tabelas de Cargas para Eletrocalhas "C" Lisa

Load Tables for "C" Plain Cable trays channel type
Tablas de Cargas para Electrocanales "C" Liso

Aba 150 Beam 150 / Ala 150

Dimensões (mm) Dimensions (mm) Dimensiones (mm)		Chapa Plate / Placa	Dist. entre Suportes (mm) / Cargas (kgf) Distance between Supports / Loads (kgf) Dist. entre Soportes (mm) / Cargas (kgf)				
Larg Width Ancho	Aba Beam Ala		1000mm	1500mm	2000mm	2500mm	3000mm
150	150	#19	98	75	57	45	28
150	150	#18	106	81	61	49	31
150	150	#16	134	103	78	62	39
200	150	#19	107	82	62	50	31
200	150	#18	116	89	67	54	33
200	150	#16	147	113	85	68	43
300	150	#18	125	96	73	58	36
300	150	#16	144	111	84	67	42
300	150	#14	185	142	107	86	53
400	150	#18	135	104	78	63	39
400	150	#16	156	120	90	72	45
400	150	#14	199	153	116	92	58
500	150	#16	171	131	99	79	49
500	150	#14	218	168	127	101	63
600	150	#16	187	143	108	87	54
600	150	#14	241	185	140	112	70
700	150	#16	204	156	118	94	59
700	150	#14	263	202	152	122	76
800	150	#16	221	170	128	103	64
800	150	#14	289	222	167	134	84
Flexa Rel. 1/300mm			3,5mm	5mm	6,5mm	8,5mm	10mm

Aba 200 Beam 200 / Ala 200

Dimensões (mm) Dimensions (mm) Dimensiones (mm)		Chapa Plate / Placa	Dist. entre Suportes (mm) / Cargas (kgf) Distance between Supports / Loads (kgf) Dist. entre Soportes (mm) / Cargas (kgf)				
Larg Width Ancho	Aba Beam Ala		1000mm	1500mm	2000mm	2500mm	3000mm
200	200	#18	118	96	72	58	36
200	200	#16	135	110	83	67	42
200	200	#14	179	141	106	85	53
300	200	#18	128	104	78	63	39
300	200	#16	147	120	90	72	45
300	200	#14	188	153	116	92	58
400	200	#18	138	112	85	68	42
400	200	#16	158	129	97	78	49
400	200	#14	203	165	125	100	62
500	200	#16	173	141	107	85	53
500	200	#14	222	181	137	109	68
600	200	#16	190	155	117	93	58
600	200	#14	245	200	151	121	75
700	200	#16	207	169	127	102	64
700	200	#14	267	218	165	132	82
800	200	#16	225	183	138	111	69
800	200	#14	301	245	185	148	93
Flexa Rel. 1/300mm			3,5mm	5mm	6,5mm	8,5mm	10mm